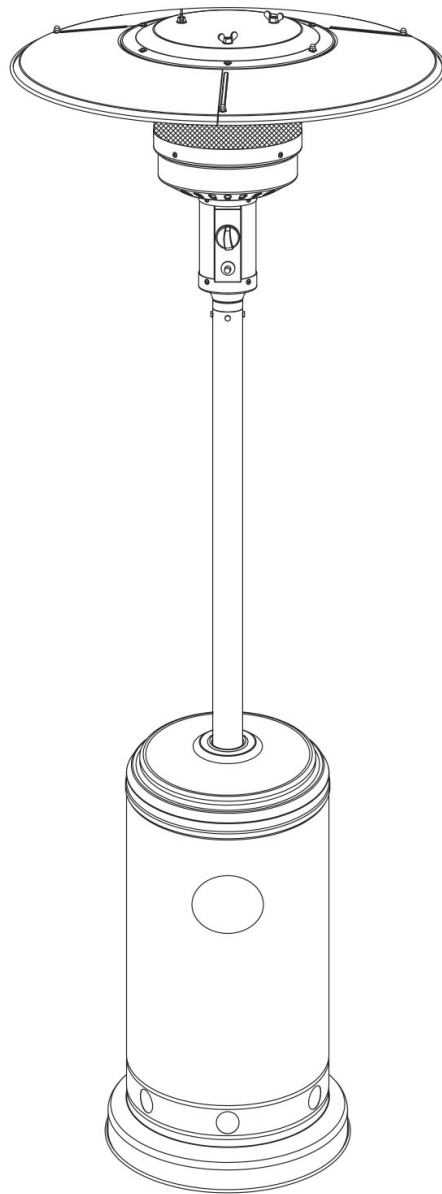


# OSLO

# happy garden

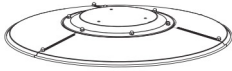
PC510-PC510H-PC511H-  
PC512H-PC513H-PC514H



# OSLO

PC510-PC510H-PC511H-  
PC512H-PC513H-PC514H

happy garden



A x1



B x1



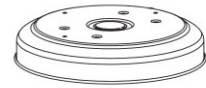
C x1



D x1



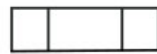
E x3



F x1



G x1



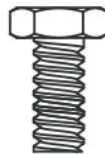
H x2  
M8



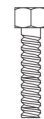
I x5  
M8x16



J x12  
M6



K x10  
M6x10

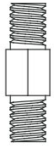


L x6  
M6x30

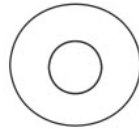
# OSLO

## PC510-PC510H-PC511H- PC512H-PC513H-PC514H

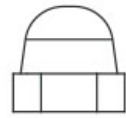
# happy garden



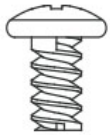
**M** x3



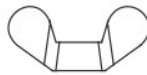
**N** x10  
ø8



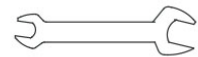
**O** x9



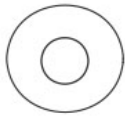
**P** x9  
M6x8



**Q** x3



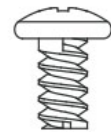
**R** x1



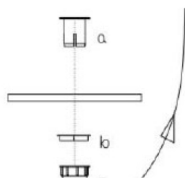
**S** x6  
ø6



**T** x3



**U** x3  
M6x12

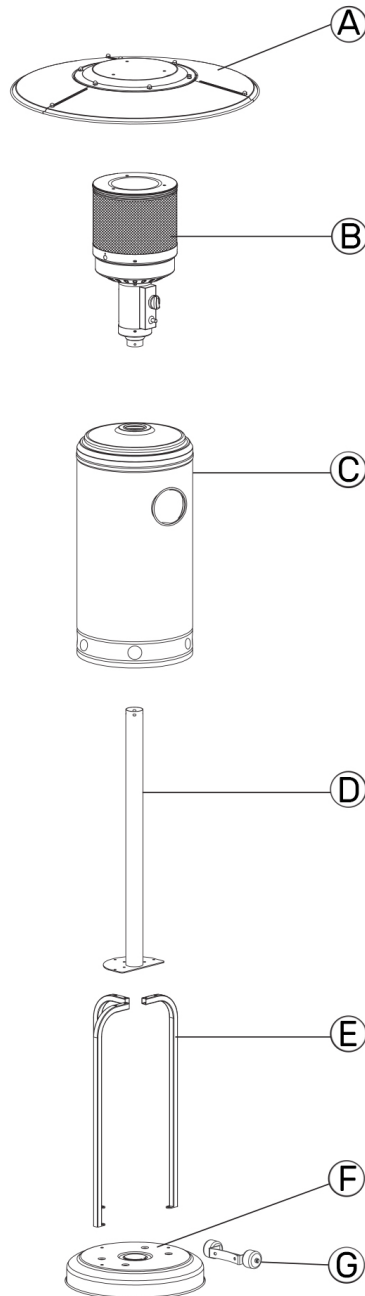


**V** x1

# OSLO

# happy garden

PC510-PC510H-PC511H-  
PC512H-PC513H-PC514H



# OSLO

## PC510-PC510H-PC511H- PC512H-PC513H-PC514H

FR

# happy garden

### **Avertissement :**

L'utilisateur assume tout risque lié à l'assemblage et à l'utilisation de cet appareil. Le non-respect des avertissements et instructions décrits dans ce manuel peut occasionner des blessures graves et/ou des dommages matériels importants. Si l'utilisateur n'est pas en mesure de lire ou de comprendre totalement le manuel de montage et d'utilisation, veuillez contacter votre vendeur. Le fournisseur ne peut être tenu responsable de la négligence de l'utilisateur ou de tout défaut de montage ou d'utilisation.

### **Attention :**

**Veillez lire attentivement et suivre ces règles de sécurité avant utilisation.**

**Cet appareil doit être installé conformément aux instructions de montage.**

**L'installation et les réparations de cet appareil doivent être effectuées par une personne qualifiée.**

- Ne pas obstruer les orifices de ventilation du logement de bouteille.
  - Ne pas déplacer l'appareil lorsqu'il fonctionne.
  - Fermer le robinet de la bouteille de gaz ou du détendeur avant de déplacer l'appareil.
  - Ne pas raccorder la bouteille de gaz directement sur l'appareil sans détendeur.
  - N'utiliser que le type de gaz et de bouteille indiqués dans ces instructions.
  - Cet appareil doit être installé et les bouteilles de gaz stockées selon les réglementations en vigueur.
  - Ce parasol chauffant n'est pas conçu pour être installé sur des véhicules de loisir tels que : caravanes, camping-car et/ou bateaux.
  - Un montage ou une modification inappropriée peut causer des blessures graves et/ou des dommages matériels importants : ne pas essayer de modifier ce produit de quelque façon que ce soit.
  - Ne jamais changer le régulateur par un régulateur autre que celui indiqué par l'usine de fabrication.
  - Du ruban à plomberie doit être utilisé pour tous les branchements afin de prévenir les fuites.
  - Coupez l'arrivée de gaz immédiatement si vous détectez une odeur de gaz.
- Une fois l'appareil éteint, veillez à ce qu'aucune flamme ne subsiste.
- Si l'odeur persiste, contactez votre fournisseur de gaz immédiatement.
  - Ne pas déplacer l'appareil immédiatement après l'avoir éteint. Attendez qu'il ait refroidi.
  - Gardez l'ouverture de ventilation du logement de la bouteille de gaz propre.
  - Ne pas peindre l'écran radiant, le panneau de contrôle ou le réflecteur.
  - Le panneau de contrôle, le brûleur et le passage où l'air circule doivent toujours être maintenus propres. Un nettoyage fréquent est nécessaire.
  - La bouteille de gaz doit être éteinte (off) lorsque l'appareil n'est pas en cours d'utilisation.
- Par sécurité, toujours attendre 5 minutes après que l'appareil soit complètement éteint avant de le rallumer.

Vérifiez immédiatement l'appareil si une des situations ci-dessous se produit :

- Le parasol chauffant n'atteint pas la température requise.
- Le brûleur claque durant l'utilisation (un petit bruit est normal lorsque le brûleur vient d'être éteint).

**En cas de fonctionnement anormal, veuillez consulter le guide de résolution des problèmes, page 16. Si un entretien est nécessaire, appelez un technicien certifié ou une personne qualifiée.**

# OSLO

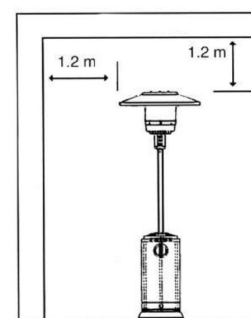
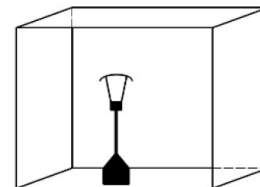
# happy garden

## PC510-PC510H-PC511H- PC512H-PC513H-PC514H

FR

### Emplacement :

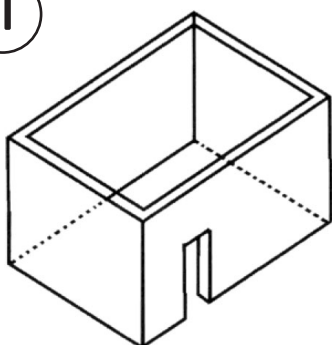
- Pour utilisation en extérieur ou dans des espaces largement ventilés.
  - Cet appareil n'est pas muni d'un détecteur de CO<sub>2</sub>. Ne pas utiliser à l'intérieur ou dans un endroit fermé.
  - Le parasol chauffant doit être placé sur un sol ferme et plat.
  - Un espace largement ventilé doit avoir au minimum 25% de sa surface ouverte. (La surface est la somme de la surface des murs)
  - Ne pas utiliser dans un sous-sol ou un endroit en dessous du niveau du sol
  - Toute enceinte dans laquelle l'appareil sera utilisé devra être conforme à une des situations suivantes :
    - Enceinte sans toit, avec des murs, qui possède une ouverture permanente au niveau du sol.
    - Enceinte partiellement fermée incluant un toit et un maximum de deux murs.
    - Une enceinte partiellement fermée incluant un toit et plus de deux murs doit respecter les règles ci-dessous :
  - Au moins 25% de la superficie totale des murs doit être complètement ouverte.
  - Au moins 30% de la superficie totale des murs doit être ouverte et dégagée.
  - Dans le cas d'un balcon : au moins 20% de la superficie des murs doit rester ouverte et dégagée.
- 
- Les matériaux combustibles doivent être tenus à 100 cm minimum de l'appareil (Distance à respecter également qu'au-dessus de l'appareil).
  - Ne pas utiliser cet appareil dans un environnement qui pourrait contenir des matières explosives telles que de l'essence ou tout autre liquide pouvant dégager des vapeurs inflammables.
  - Pour protéger l'appareil des vents forts, sécurisez sa base en l'ancrant à l'aide de vis.



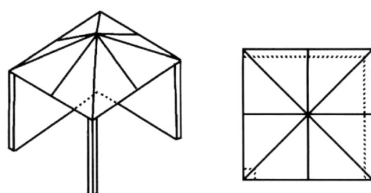
Ancrage de la base au sol.



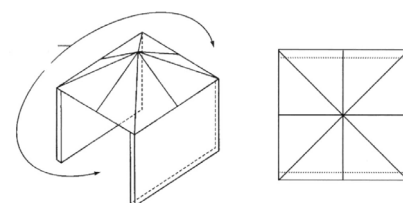
①



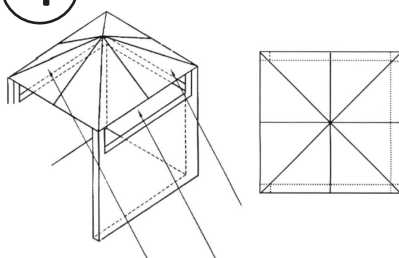
②



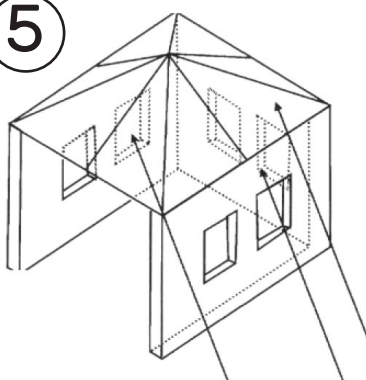
③



④



⑤



# OSLO

## PC510-PC510H-PC511H- PC512H-PC513H-PC514H

FR

# happy garden

### Utilisation du gaz :

#### Règles à respecter :

#### Utiliser du propane ou butane uniquement.

- Le parasol chauffant est conçu pour être utilisé avec une bouteille de 11-13 kg.
- La grandeur maximum de la bouteille adaptée à cet appareil, avec le détendeur attaché, est de Ø31cm x 64cm. La dimension intérieure du pied qui est dans la barre de support est de Ø32 cm x 69 cm.
- Le tuyau doit être conforme à la norme EN164361 : 2014. Ne pas tirer sur le tuyau ou le vriller.

#### Le raccordement à l'appareil doit se faire à l'aide d'un tuyau d'alimentation de longueur 1,2m ou 1,5m (maximum).

- Veillez à ce que le tuyau ne soit pas soumis à des efforts de torsion ou de traction
- La pression d'arrivée maximum du détendeur ne doit pas excéder 690 kPa (100 PSI).
- La pression de sortie du détendeur doit être de 28 mbar.
- L'assemblage du tuyau et du détendeur doit être conforme aux normes en vigueur. Assurez-vous que le joint du détendeur soit correctement installé et capable de remplir sa fonction.
- L'installation doit être conforme aux normes en vigueur ou en l'absence de normes, à la loi sur le stockage et l'utilisation de propane et autres combustibles liquides.
- Une bouteille de gaz bosselée, rouillée ou endommagée peut être dangereuse et doit être vérifiée par votre fournisseur de gaz avant d'être utilisée. Ne jamais utiliser de bouteille de gaz dont la valve de raccordement serait endommagée.
- La bouteille de gaz doit être installée debout.
- Évitez de tordre les tubes flexibles et tuyaux.
- Ne jamais raccorder une bouteille de gaz non certifiée ou non adaptée à l'appareil.
- Débrancher la bouteille de gaz lorsque l'appareil n'est pas en fonction.

#### Test de fuite :

Les branchements de l'appareil ont subi un test de fuite avant la sortie d'usine.

#### Une vérification complète de la solidité des raccords doit être effectuée lors de l'installation.

Ne pas utiliser le parasol chauffant avant d'avoir effectué le test de fuite sur chaque branchement. Tout le système de gaz, le tuyau, le régulateur, le brûleur doivent être soumis au test de fuite avant utilisation. Vérifier l'assemblage du tuyau afin de détecter toute abrasion extrême, coupure ou déchirure. En cas de doutes, faites un test de fuite. Si le tuyau a une fuite, il doit être remplacé par un nouveau tuyau conforme aux normes en vigueur.

L'appareil doit être testé avec une bouteille de gaz pleine.

1. Assurez-vous que la valve de sécurité soit sur position OFF.
2. Préparez une solution d'eau savonneuse en mélangeant une dose de savon liquide et une dose d'eau. La solution d'eau savonneuse peut être appliquée avec un vaporisateur, une brosse ou un linge sur tous les raccordements de gaz. En cas de fuite, des bulles de savon apparaissent.
3. Tournez sur ON l'alimentation de gaz.
4. En cas de fuite, tourner sur OFF l'alimentation de gaz.

Serrez tous les raccordements qui fuient, puis tournez l'alimentation de gaz sur ON et revérifiez. Si des bulles apparaissent toujours, contactez votre vendeur ou votre fournisseur de gaz. Les raccordements à vérifier sont les suivants : Robinet de bouteille/ détendeur, Détendeur/Tuyau, Tuyau/Entrée de gaz de l'appareil.

# OSLO

# happy garden

## PC510-PC510H-PC511H- PC512H-PC513H-PC514H

FR

Le test de fuite doit être effectué avec une solution d'eau savonneuse (ne jamais utiliser une flamme pour effectuer ce test).

Dans le cas d'une fuite de gaz, l'appareil ne doit pas être utilisé. S'il est en cours d'utilisation, l'alimentation en gaz doit être arrêtée et l'appareil doit être examiné et réparé avant d'être à nouveau utilisé.

### ATTENTION


**Ne jamais fumer en faisant le test de fuite.**

### Caractéristiques :

- Appareil à usage extérieur uniquement.
- Utiliser du propane ou du butane.
- Normes EN14543.

### Tableaux des caractéristiques

Pays de destination	Catégorie	Gaz et pression
France	I3+ (28-30/37mbar)	G30-Butane : 28-30 mbar G31-Propane : 37 mbar

Puissance nominale ( $\Sigma Q_n$ )	13kW (945g/h au Butane - 928g/h au Propane)
Repère sur injecteur	1.8
Autres	PIN 0063CT7212  0063-22



# OSLO

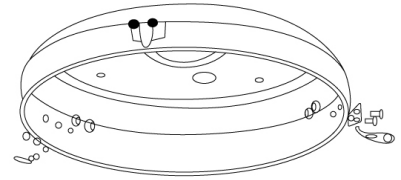
## PC510-PC510H-PC511H- PC512H-PC513H-PC514H

FR

# happy garden

1

Fixer les 3 pièces de fixation (T) à la base (F) du parasol chauffant en utilisant 6 petits boulons (K), 6 petites rondelle (S) et 6 petits écrous à bride (J).



Note : une fois le parasol chauffant assemblé, il peut donc être fixé au sol et ainsi être plus résistant au vent.

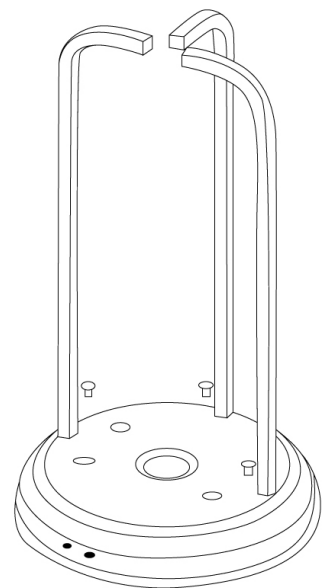
Attention : les vis de fixation au sol ne sont pas fournies

2

Pour fixer les roulettes (G) à la base (F), alignez les trous et insérez 2 vis M8x16 (I) et serrez.

Placer les 3 supports (E) sur la base (F), à chacune de leur position, comme illustré par l'image ci-contre.

Utiliser 3 vis M8x16 (I) mm pour joindre les supports à la base.



# OSLO

## PC510-PC510H-PC511H- PC512H-PC513H-PC514H

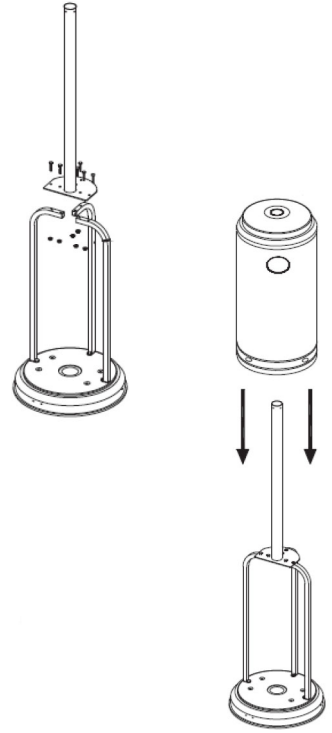
FR

# happy garden

3

Placer le poteau (D) sur les dessus des 3 supports.

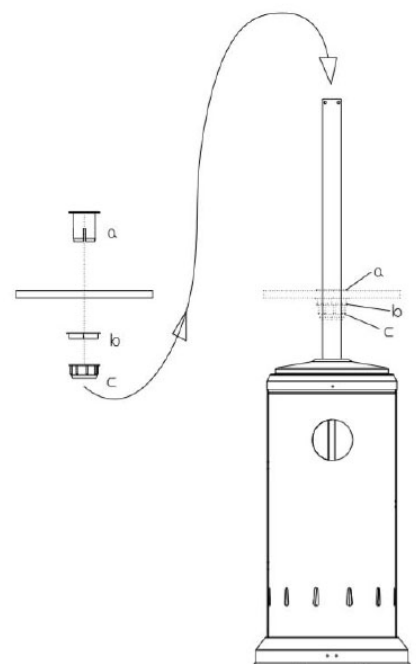
Utiliser 6 vis (L) et écrous (J) de 35mm pour attacher le poteau aux 3 supports de poteau. Serrer les vis et les écrous.



4

Placer le logement de la bouteille de gaz (C) sur la base.

Pour la référence PC514H, faire glisser la table sur le poteau en la fixant comme indiqué sur le schéma



# OSLO

## PC510-PC510H-PC511H- PC512H-PC513H-PC514H

FR

# happy garden

5

Placer 3 vis de 90 mm (M) (pour soutenir la réflecteur) sur le chapeau du protège-flamme.

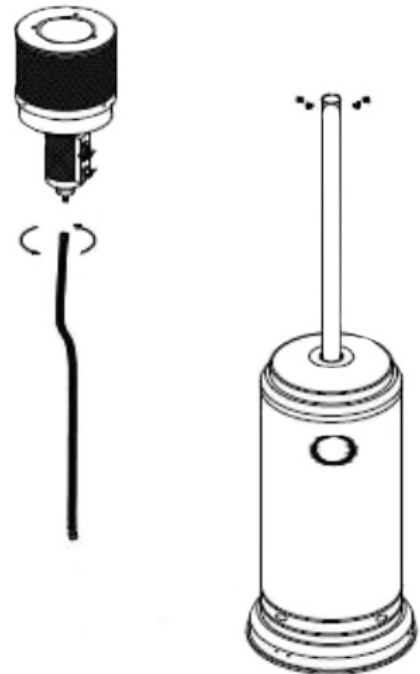
Visser le tube de raccordement au gaz (non fourni) à la pièce de raccordement se situant sur le brûleur (B). Serrer correctement le raccordement au moyen d'une clé plate.

Faire passer le tuyau dans le poteau (D).

Raccorder l'autre extrémité le tube de raccordement au gaz, au détendeur (non fourni), qui lui même doit être raccordé à la bouteille de gaz.

Fixer l'unité du brûleur sur le poteau au moyen de 4 vis M6x10mm raccordement (K).

Vérifier si le poteau et le brûleur sont bien montés conformément aux fourni consignes et si toutes les vis et tous les écrous sont correctement serrés.

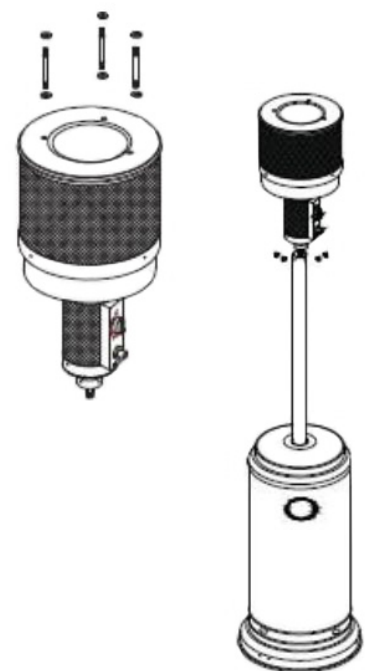


6

Assembler 2 panneaux du réflecteur (A) ensemble. Insérez 1 vis M6x10 (K). Attention : ne pas serrer au maximum.

Répéter l'opération pour finir l'assemblage des 4 panneaux.

Serrer toutes les vis.



# OSLO

# happy garden

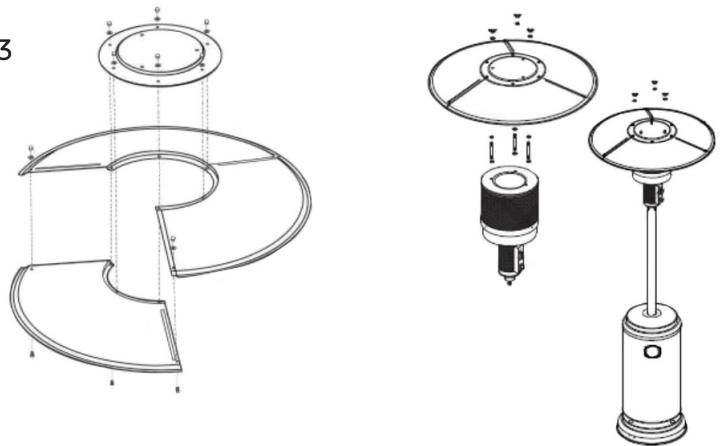
## PC510-PC510H-PC511H- PC512H-PC513H-PC514H

FR

7

Placer une rondelle de 8mm (N) sur chaque vis de support du réflecteur.

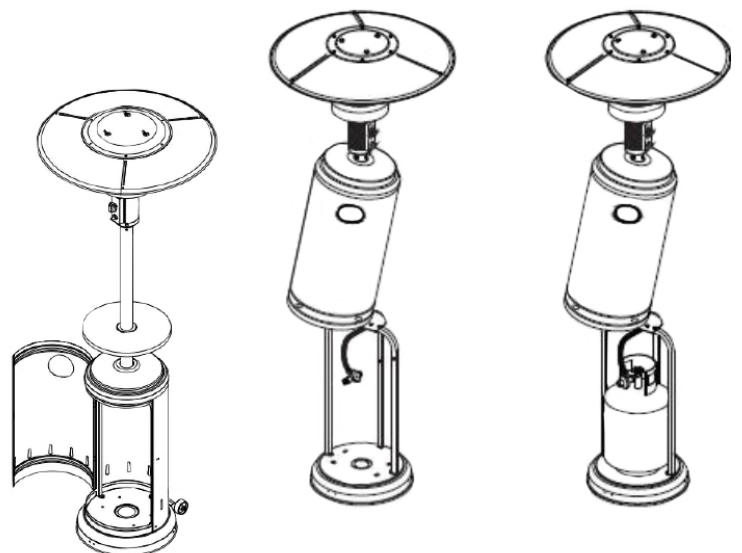
Assembler le réflecteur avec 3 rondelles (N) et 3 écrous à rainures M8 (H).



8

Soulever le logement de la bouteille de gaz et posez-le sur les 3 supports de fixation.

Placer la bouteille de gaz sur la base.



# OSLO

## PC510-PC510H-PC511H- PC512H-PC513H-PC514H

FR

# happy garden

### Mode d'emploi :

#### Pour allumer l'appareil :

1. Ouvrir la valve de la bouteille de gaz.
2. Pousser et tourner le bouton de contrôle variable sur la position PILOT (à un quart de tour vers la gauche).
3. Pousser et maintenir le bouton de contrôle variable pendant 30 secondes. En même temps, appuyer sur le bouton IGNITER plusieurs fois jusqu'à ce que la veilleuse s'allume. Relâcher le bouton de contrôle variable 20 à 30 secondes après l'allumage.

Note :

- Si une nouvelle bouteille de gaz vient d'être branchée, patientez quelques minutes afin que l'air puisse se purger. Lorsque vous allumez la veilleuse, assurez-vous que le bouton de contrôle variable soit bien poussé à fond en même temps que vous poussez le bouton d'allumage. Vous pouvez relâcher le bouton de contrôle variable une fois que la flamme s'est allumée pendant 20 à 30 secondes. Vous pouvez voir et surveiller la veilleuse en regardant par le trou situé sur la base du brûleur. Si la veilleuse ne s'allume pas ou si elle s'éteint, répéter l'étape 3.
4. Tourner le bouton de contrôle variable sur LOW et le laisser ainsi pendant 5 minutes ou plus avant de tourner le bouton sur la température désirée.
  5. Si la flamme du brûleur s'éteint accidentellement ou si le vent l'éteint, éteindre l'appareil et attendre 5 minutes ou plus de façon à ce que le gaz se dissipe avant de rallumer. Ceci évitera tout risque d'explosion. Répéter les étapes 2 et 4.

### ATTENTION

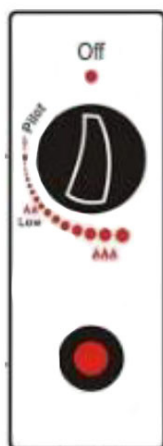
**Garder un extincteur à portée de main**

#### Pour éteindre l'appareil :

1. Tourner le bouton de contrôle variable sur la position PILOT.
2. Pousser et tourner le bouton de contrôle variable sur la position OFF.
3. Fermer la valve de la bouteille de gaz et débra

Bouton de contrôle  
Variable

Bouton d'allumage



#### Remplacer la bouteille de gaz :

1. Changer les récipients de gaz dans un espace largement ventilé, loin de toute source d'inflammation (bougie, cigarettes, autres appareils à flammes)
2. Fermer la valve de la bouteille de gaz.
3. Débrancher le régulateur de la bouteille en suivant les instructions fournies avec le régulateur.
4. Placer la nouvelle bouteille de gaz.
5. En l'absence de toute flamme, enlever le bouchon ou le capuchon de la valve de la nouvelle bouteille de gaz.
6. Vérifier la présence et le bon état du joint d'étanchéité avant de brancher le régulateur.
7. Faire un test de fuite avec de l'eau savonneuse.

# OSLO

## PC510-PC510H-PC511H- PC512H-PC513H-PC514H

### FR Stockage :

- Toujours fermer la valve de la bouteille de gaz après utilisation.
- Ôter le régulateur de pression et l'attache du tuyau si l'appareil n'est pas utilisé pendant une longue période.
- La bouteille de gaz doit être stockée en extérieur, à l'abri des intempéries et hors de portée des enfants.
- Une bouteille de gaz débranchée doit avoir un bouchon à valve bien serré et ne doit pas être stockée dans un garage ou tout autre endroit fermé.
- Le stockage de l'appareil à l'intérieur n'est possible que si la bouteille de gaz est débranchée et ôtée de l'appareil.
- Vérifier si la valve de gaz est bien serrée et si elle n'est pas endommagée. Encas de doute, faites-la changer par votre fournisseur de gaz.
- Ne jamais stocker une bouteille de gaz dans un endroit souterrain ou un endroit ne possédant pas de ventilation adaptée.

### Nettoyage et entretien :

-Essuyer la surface couverte de poussière avec un linge doux et humide et de l'eau savonneuse. Ne pas nettoyer l'appareil avec des produits combustibles ou corrosifs.

-Enlever tout débris, araignées et nids d'insectes des ouvertures d'aération, de l'enceinte du cylindre, du compartiment de contrôle, du brûleur et des passages de circulation d'air de l'appareil avec un nettoyant puissant tout usage ou de l'air comprimé de façon à garder l'appareil propre et sûr. Ne jamais nettoyer les orifices et autres ouvertures avec un cure-dents ou tout autre objet risquant de se briser et de bloquer l'accès.

-Il est recommandé de vérifier le tube souple ou tuyau flexible au moins une fois par mois et à chaque changement de bouteille. Veiller à le changer régulièrement si c'est indiqué sur votre tube souple ou tuyau flexible. S'il montre des signes de craquelures, de déchirures ou d'autres détériorations, il doit être remplacé par un nouveau tube ou tuyau de même longueur et de qualité équivalente. Le tuyau doit être conforme à la norme EN16436-1:2014.

- Si un dépôt de carbone se forme, retirer le réflecteur et l'écran minuscule Para-flamme et nettoyer-les avec de l'eau savonneuse. Ne pas peindre l'écran para-flamme, le panneau de contrôle ou le réflecteur.
- Si vous possédez une housse de protection, attendez que le parasol chauffant ait refroidi avant de le couvrir.
- Dans un environnement iodé la corrosion apparaît plus rapidement. Vérifier fréquemment l'apparition de points de rouille et réparez-les aussitôt.

Après une longue période de non-utilisation, il est recommandé au propriétaire de :

- Vérifier l'état de la bouteille de gaz.
- Vérifier l'état du tuyau et son montage. Si le tuyau ou le régulateur est endommagé ou s'il a plus de 5 ans, il doit être remplacé par une pièce neuve.
- Vérifier la présence de fuite en effectuant le test à l'eau savonneuse.

### Avertissement :

Si un entretien est nécessaire, enlever le capot du réflecteur et l'assemblage du brûleur pour accéder au système d'allumage et à la valve de gaz.

Remplacer les éventuelles pièces défectueuses avec des pièces certifiées et adaptées. Les pièces de remplacement et accessoires sont disponibles chez votre vendeur ou votre distributeur local.

#### ATTENTION

1. Ne pas procéder à la maintenance de l'appareil avant qu'il n'ait été éteint et qu'il ait totalement refroidi.
2. Ne pas exposer les boutons et pièces situées sous le brûleur à l'eau. N'utilisez pas l'appareil si une de ces pièces a été exposée à l'eau jusqu'à ce que l'appareil ait été vérifié ou réparé par une personne qualifiée.

# OSLO

## PC510-PC510H-PC511H- PC512H-PC513H-PC514H

FR

### Sécurité générale :

-Équipez votre maison avec au moins un détecteur de fumée par étage. Gardez au moins un extincteur dans la maison en tout temps.

-Gardez les zones autour de la source de chaleur libérées de tout papier ou ordure. Entreposez la peinture, les solvants et tout liquide inflammable loin de toute source de chaleur.

-Prévoyez un plan d'intervention de sortie en cas de feu. Assurez-vous que toutes les personnes comprennent le plan et sont en mesure de l'exécuter en cas d'urgence.

-Si vos vêtements prennent en feu, ne courez pas. Couchez-vous immédiatement sur le sol et roulez sur vous-même de façon à étouffer les flammes.

### Premiers soins en cas de brûlure :

#### Yeux

Consulter un médecin IMMÉDIATEMENT. Ne pas mettre de crème ou de liquide dans les yeux.

#### Autres zones

-Consultez un médecin si la brûlure ne guérit pas dans les 24 heures, ou si la brûlure est plus grande que la paume de votre main.

-Si la brûlure est sévère, appelez aussitôt un médecin.

-Si possible, passez la brûlure à l'eau froide (pas de glace ou d'eau glacée) pendant 10-15 minutes si la peau est intacte.

-Coupez et soulevez doucement le vêtement qui couvre la brûlure sans tirer sur la brûlure.

-Laissez-en place un vêtement qui serait collé à la brûlure.

-Ne pas appliquer de crème ou de gras à l'endroit de la brûlure.

-Si la personne blessée a les mains ou les poignets brûlés et si c'est possible, enlevez-lui ses bijoux (bagues, montres ou autres) et placez-les dans ses poches.

-Ne pas percer les ampoules, couvrez la brûlure d'une gaze légère.

-Si l'ampoule est percée, appliquez un onguent antibiotique et couvrez-la blessure avec une gaze légère.

### Résoudre des problèmes communs :

Les 3 problèmes les plus communs qui sont associés aux parasols chauffants sont les fuites de gaz, une mauvaise pression et la poussière.

**-N'UTILISEZ PAS VOTRE APPAREIL AVANT D'AVOIR VÉRIFIÉ S'IL Y A DES FUITES.** Des fuites peuvent être occasionnées pendant le transport et l'installation. Une simple solution d'eau savonneuse appliquée légèrement sur les branchements vous permettra de détecter une éventuelle fuite grâce à l'apparition de bulles.

**-MAUVAIS PRESSION DE GAZ.** Une trop grande pression de gaz pourrait endommager sérieusement votre appareil. Une pression trop faible ne permet pas à l'appareil de fonctionner correctement. En cas de doute, contactez votre fournisseur de gaz.

**-POUSSIÈRE.** Comme tout appareil, le bon fonctionnement de ce parasol chauffant nécessite un nettoyage régulier. Si la veilleuse ne reste pas allumée, votre appareil nécessite d'être nettoyé. Il n'est généralement pas nécessaire de remplacer le thermocouple ou le brûleur. Relisez le chapitre « NETTOYAGE ET ENTRETIEN » page 14.

Problème	Cause probable	Solution
Il n'y a pas d'étincelle lorsque le bouton de contrôle est pressé et tourné dans le sens inverse des aiguilles d'une montre sur la position « PILOT ».	<ul style="list-style-type: none"> <li>-L'électrode de l'allumeur est mal positionnée.</li> <li>-L'électrode de l'allumeur est endommagée.</li> <li>-Le câble de l'allumeur est pincé ou endommagé.</li> </ul>	<ul style="list-style-type: none"> <li>-Remplacez l'électrode de l'allumeur.</li> <li>-Libérez le câble de l'électrode. S'il est endommagé, changez-le.</li> </ul>
Il y a une étincelle mais pas d'allumage quand le bouton de contrôle est pressé et tourné dans le sens inverse des aiguilles d'une montre sur la position « PILOT ».	<ul style="list-style-type: none"> <li>-L'alimentation en gaz est fermée.</li> <li>-Le bouton de contrôle n'est pas sur la position « PILOT »</li> <li>-Il y a de l'air dans le tuyau de gaz.</li> </ul>	<ul style="list-style-type: none"> <li>-Ouvrez l'alimentation de gaz.</li> <li>-Tourner le bouton de contrôle sur la position « PILOT ».</li> <li>-Pressez sur le bouton de contrôle lorsqu'il est sur la position «PILOT».</li> <li>-Purgez l'air en pressant sur le bouton de contrôle de façon continue jusqu'à ce qu'une faible odeur de gaz apparaisse.</li> </ul>
La flamme s'éteint lorsque le bouton de contrôle est relâché.	<ul style="list-style-type: none"> <li>-Le bouton de contrôle n'est pas pressé assez longtemps.</li> <li>-La veilleuse ne touche pas le thermocouple.</li> <li>-Le thermocouple est brisé.</li> <li>- Le raccordement du thermocouple à la valve de contrôle du gaz est desserré.</li> <li>-La valve de contrôle de gaz est endommagée.</li> </ul>	<ul style="list-style-type: none"> <li>-Gardez le bouton pressé pendant environ 30 secondes.</li> <li>-L'injecteur est partiellement bouché : nettoyez l'injecteur.</li> <li>-La pression de gaz est trop basse.</li> <li>-Remplacez le thermocouple.</li> <li>-Serrer le plus possible (1/4 de tour) avec une clé.</li> <li>-Remplacez la valve de contrôle.</li> </ul>
Le brûleur ne s'allume pas	<ul style="list-style-type: none"> <li>-L'injecteur est bouché.</li> <li>-La pression est trop basse</li> </ul>	<ul style="list-style-type: none"> <li>-Nettoyez l'injecteur.</li> <li>-Changer la bouteille de gaz.</li> </ul>
La flamme du brûleur s'éteint immédiatement après l'allumage.	<ul style="list-style-type: none"> <li>-La pression est trop basse.</li> </ul>	<ul style="list-style-type: none"> <li>-Laissez la veilleuse allumée 10min. avant de régler le bouton variable sur « LOW ».</li> </ul>
Il y a un délai d'allumage.	<ul style="list-style-type: none"> <li>-Le passage qui traverse le brûleur principal est bloqué.</li> <li>-La pression est trop basse.</li> </ul>	<ul style="list-style-type: none"> <li>-Nettoyez le passage du brûleur principal.</li> <li>-Changez la bouteille de gaz.</li> </ul>
La combustion du brûleur est irrégulière.	<ul style="list-style-type: none"> <li>-Il n'y a pas assez d'air.</li> </ul>	<ul style="list-style-type: none"> <li>-Vérifiez s'il y a des débris ou de la poussière dans les couloirs d'air et nettoyez avec de l'air comprimé.</li> </ul>
La flamme du brûleur est basse.	<ul style="list-style-type: none"> <li>-Le tuyau d'alimentation est tordu, ou endommagé.</li> <li>-Blocage dans l'injecteur du brûleur.</li> </ul>	<ul style="list-style-type: none"> <li>-Redressez le tuyau et faites un test de fuite.</li> <li>-Nettoyez ou remplacez l'injecteur du brûleur.</li> </ul>
La flamme clignote.	<ul style="list-style-type: none"> <li>-L'injecteur du brûleur est bloqué.</li> <li>-La base n'est pas sur une surface plane.</li> <li>-La pression de gaz est trop basse.</li> </ul>	<ul style="list-style-type: none"> <li>-Nettoyez ou remplacez l'injecteur du brûleur.</li> <li>-Placez l'appareil à niveau.</li> <li>-Remplacez la bouteille de gaz</li> </ul>



Il y a de la fumée et une odeur lors des opérations initiales.	-Présence de résidus suite aux procédés manufacturiers.	-La fumée et l'odeur disparaîtront au bout d'environ 30 minutes d'utilisation.
L'appareil dégage une fumée épaisse.	Blocage dans le brûleur.	-Éteignez l'appareil et laissez- le refroidir. - Enlevez ce qui obstrue le brûleur et nettoyez l'intérieur et l'extérieur.
Lorsque le brûleur est allumé, il y a un bruit de sifflet.	-Les passages d'air sont bloqués. -Il y a de l'air dans la ligne de gaz.	Vérifiez s'il y a des débris dans les installations de dégagements et les passages d'air. -Faites fonctionner le brûleur jusqu'à ce que l'air soit complètement purgé.
Le parasol chauffant claque après l'allumage ou après qu'il ait été éteint.	-Le métal est expansé, de ce fait il se contracte.	-Ce bruit n'est pas anormal.
Odeurs de gaz même lorsque le bouton de contrôle est sur la position OFF.	-Fuite de gaz. -Le bouton de contrôle variable est défectueux.	-Déterminez et réparez la fuite immédiatement. -Remplacez le bouton de contrôle variable.
Odeur de gaz lors de la combustion	-Matières étrangères dans le gaz ou sur le point d'accès du brûleur. -Vapeur provenant de la peinture ou d'impureté dans l'air. -Fuite de gaz provenant : --du régulateur ou le tuyau de raccordement. --de la valve ou des tuyaux de raccordement.	-Vérifiez les passages de gaz et le brûleur. -Éloignez de l'appareil tout produit qui pourrait causer des odeurs. -Déterminez et réparez les fuites.
Accumulation de carbone.	Poussière ou film sur le réflecteur et l'écran paraflamme.	Nettoyez le réflecteur et l'écran para-flamme.

# OSLO

## PC510-PC510H-PC511H- PC512H-PC513H-PC514H ES

# happy garden

### **Advertencia:**

El usuario asume todos los riesgos asociados al montaje y uso de este equipo. El incumplimiento de las advertencias e instrucciones descritas en este manual puede provocar lesiones graves y/o daños materiales importantes. Si el usuario no puede leer o entender completamente el manual de montaje y funcionamiento, póngase en contacto con su distribuidor. El proveedor no se hace responsable de la negligencia del usuario ni de los posibles defectos de montaje o uso.

### **Precaución:**

**Por favor, lea y siga cuidadosamente estas normas de seguridad antes de utilizarlo.**

**Este aparato debe ser instalado de acuerdo con las instrucciones de instalación. La instalación y las reparaciones de este aparato deben ser realizadas por una persona cualificada.**

- No obstruya las aberturas de ventilación de la carcasa del cilindro.
- No mueva el aparato mientras esté en funcionamiento.
- Cierre la válvula de la bombona de gas o el regulador antes de mover el aparato.
- No conecte la bombona de gas directamente al aparato sin un regulador.
- Utilice únicamente el tipo de gas y la bombona especificados en estas instrucciones.
- Este aparato debe ser instalado y las bombonas de gas almacenadas de acuerdo con la normativa vigente.
- Este calentador no está destinado a ser instalado en vehículos de recreo como caravanas, autocaravanas y/o barcos.
- Una instalación o modificación incorrecta puede causar lesiones graves y/o daños materiales importantes: no intente modificar este producto de ninguna manera.
- Nunca cambie el regulador por otro que no sea el especificado por la fábrica.
- Se debe utilizar cinta adhesiva de fontanería en todas las conexiones para evitar fugas.
- Cierre el suministro de gas inmediatamente si huele a gas.

Una vez apagado el aparato, asegúrese de que no queden llamas.

- Si el olor persiste, póngase en contacto con su proveedor de gas inmediatamente.
- No mueva el aparato inmediatamente después de apagarlo. Espere a que se enfríe.
- Mantenga limpia la abertura de ventilación de la carcasa de la bombona de gas.
- No pinte la pantalla radiante, el panel de control o el reflector.
- El panel de control, el quemador y el conducto de aire deben mantenerse siempre limpios. Es necesaria una limpieza frecuente.
- La bombona de gas debe estar desconectada cuando no se utilice el aparato.

Por razones de seguridad, espere siempre 5 minutos después de que el aparato esté completamente apagado antes de volver a encenderlo.

Revise la unidad inmediatamente si se produce alguna de las siguientes situaciones:

- El calentador no alcanza la temperatura requerida.
- El quemador hace un clic durante el uso (un pequeño ruido es normal cuando el quemador acaba de ser apagado).

**En caso de funcionamiento anormal, consulte la Guía de resolución de problemas, página 29. Si es necesario el mantenimiento, llame a un técnico certificado o a una persona cualificada.**

# OSLO

# happy garden

## PC510-PC510H-PC511H- PC512H-PC513H-PC514H

### ES

#### Ubicación:

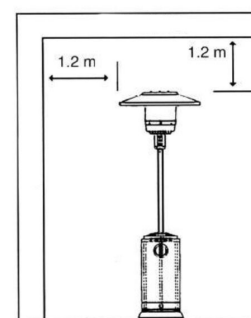
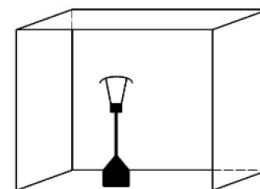
- Para uso en exteriores o en áreas bien ventiladas.
- Esta unidad no está equipada con un detector de CO2. No utilizar en interiores ni en recintos cerrados.
- La sombrilla debe colocarse sobre una superficie firme y plana.
- Un espacio con amplia ventilación debe tener al menos el 25% de su superficie abierta. (La superficie es la suma del área de la pared)
- No utilizar en un sótano o bajo el nivel del suelo
- Cualquier recinto en el que se vaya a utilizar el aparato deberá ajustarse a una de las siguientes situaciones:
  - Un recinto sin techo, con paredes, que tenga una abertura permanente a nivel del suelo.
  - Un recinto parcialmente cerrado que incluye un techo y un máximo de dos paredes.
  - Un recinto parcialmente cerrado con techo y más de dos paredes debe cumplir las siguientes normas:
    - Al menos el 25% de la superficie total de la pared debe estar completamente abierta.
    - Al menos el 30% de la superficie total de la pared debe estar abierta y despejada.
    - En el caso de un balcón: al menos el 20% de la superficie de la pared debe permanecer abierta y despejada.

-Los materiales combustibles deben mantenerse a una distancia mínima de 100 cm del aparato

(Esta distancia debe mantenerse también por encima del aparato).

-No utilice este aparato en un entorno en el que pueda haber materiales explosivos como gasolina u otros líquidos que puedan desprender vapores inflamables.

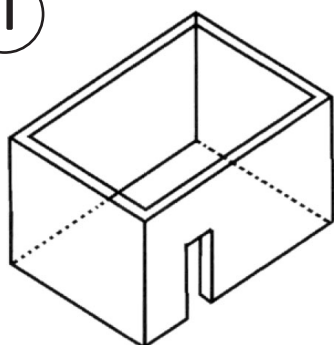
-Para proteger la unidad de los fuertes vientos, fije la base con tornillos.



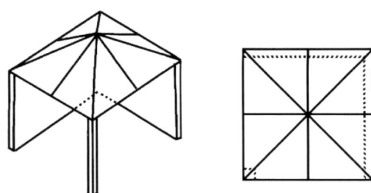
Anclaje de la base al suelo.



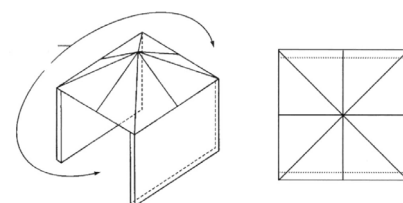
1



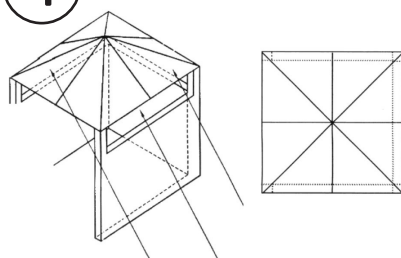
2



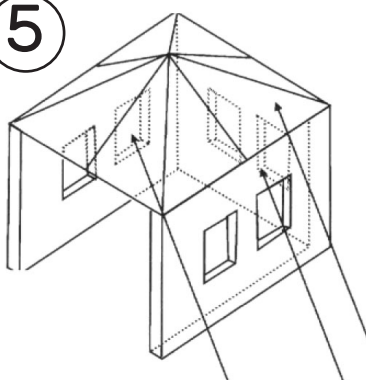
3



4



5



# OSLO

## PC510-PC510H-PC511H- PC512H-PC513H-PC514H ES

# happy garden

### Uso del gas :

### Reglas a seguir:

#### Utilice sólo propano o butano.

- El calentador de sombrilla está diseñado para ser utilizado con un cilindro de 11-13 kg.
- El tamaño máximo de la bombona adecuada para este aparato, con el regulador acoplado, es de Ø31cm x 64cm. La dimensión interior del pie que está en la barra de soporte es de Ø32cm x 69cm.
- La manguera debe cumplir con la norma EN164361: 2014. No tire ni retuerza la manguera.

#### La conexión al aparato debe realizarse con una manguera de suministro de 1,2 m o 1,5 m de longitud (como máximo).

- Asegurarse de que la manguera no está sometida a ninguna fuerza de torsión o de arrastre
- La presión máxima de entrada del regulador de presión no debe superar los 100 PSI (690 kPa).
- La presión de salida del regulador de presión debe ser de 28 mbar.
- El montaje de la manguera y el regulador de presión debe cumplir con las normas aplicables. Asegúrese de que la junta del regulador está correctamente instalada y es capaz de cumplir su función.
- La instalación debe cumplir con las normas aplicables o, en ausencia de normas, con la ley de almacenamiento y uso de propano y otros combustibles líquidos.
- Una bombona de gas abollada, oxidada o dañada puede ser peligrosa y debe ser revisada por su proveedor de gas antes de utilizarla. No utilice nunca una bombona de gas con la válvula de conexión dañada.
- La bombona de gas debe instalarse en posición vertical.
- Evite torcer las mangueras y los tubos.
- No conecte nunca una botella de gas que no esté certificada o que no sea adecuada para el aparato.
- Desconectar la botella de gas cuando el aparato no esté en uso.

### Prueba de fugas :

Las conexiones del aparato se han sometido a una prueba de estanqueidad antes de salir de la fábrica.

#### **Durante la instalación debe realizarse una comprobación completa de la resistencia de las conexiones.**

No utilice el calentador hasta que se haya realizado la prueba de estanqueidad en cada conexión.

Todo el sistema de gas, la manguera, el regulador y el quemador deben ser sometidos a una prueba de estanqueidad antes de su uso.

Compruebe que el conjunto de la manguera no presenta abrasión extrema, cortes o desgarros. En caso de duda, realice una prueba de fugas. Si la manguera tiene fugas, debe ser sustituida por una nueva que cumpla con las normas vigentes.

El aparato debe probarse con una bombona de gas llena.

1. Asegúrese de que la válvula de seguridad está en la posición OFF.
2. Prepara una solución de agua jabonosa mezclando una parte de jabón líquido y una parte de agua. La solución de agua jabonosa puede aplicarse con una botella de spray, un cepillo o un paño a todas las conexiones de gas. En caso de fuga, aparecerán burbujas de jabón.
3. Abra el suministro de gas.
4. En caso de fuga, cierre el suministro de gas.

Apriete las conexiones con fugas, luego abra el suministro de gas y compruebe de nuevo. Si siguen apareciendo burbujas, póngase en contacto con su distribuidor o proveedor de gas. Las conexiones a comprobar son las siguientes: Válvula de la botella/regulador, regulador/manguera, manguera/entrada de gas del aparato.

# OSLO

# happy garden

## PC510-PC510H-PC511H- PC512H-PC513H-PC514H

### ES

La prueba de estanqueidad debe realizarse con una solución de agua jabonosa (nunca utilice una llama para realizar esta prueba).

En caso de fuga de gas, el aparato no debe utilizarse. Si se utiliza, se debe cortar el suministro de gas y examinar y reparar el aparato antes de volver a utilizarlo.

#### PRECAUCIÓN


**No fume nunca mientras realiza la prueba de estanqueidad.**

#### Características:

- Sólo para uso en exteriores.
- Utilizar propano o butano.
- Normas EN14543.

#### Cuadro de características

País de destino	Categoría	Gas y presión
ES	I3+ (28-30/37mbar)	G30-Butano : 28-30 mbar G31-Propano : 37 mbar

Potencia nominal ( $\Sigma Q_n$ )	13kW (945g/h au Butano - 928g/h au Propano)
Marcador en el inyector	1.8
Otros	PIN 0063CT7212  0063-22

# OSLO

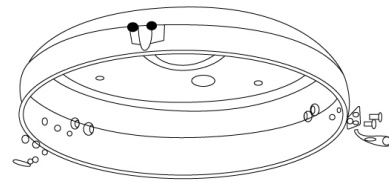
## PC510-PC510H-PC511H- PC512H-PC513H-PC514H

ES

# happy garden

1

Fije las 3 piezas de fijación (T) a la base (F) de la sombrilla utilizando 6 tornillos pequeños (K), 6 arandelas pequeñas (S) y 6 tuercas de brida pequeñas (J).



Nota: Una vez montada la sombrilla, se puede fijar al suelo y así ser más resistente al viento.

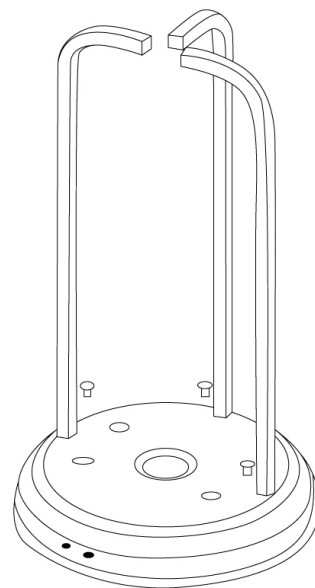
Nota: los tornillos para la fijación al suelo no se suministran.

2

Para fijar las ruedas (G) a la base (F), alinee los agujeros e inserte 2 tornillos M8x16 (I) y apriételos.

Coloque los 3 soportes (E) en la base (F), en cada una de sus posiciones, como se muestra en la imagen de al lado.

Utilice 3 tornillos M8x16 (I) mm para unir los soportes a la base.



# OSLO

## PC510-PC510H-PC511H- PC512H-PC513H-PC514H

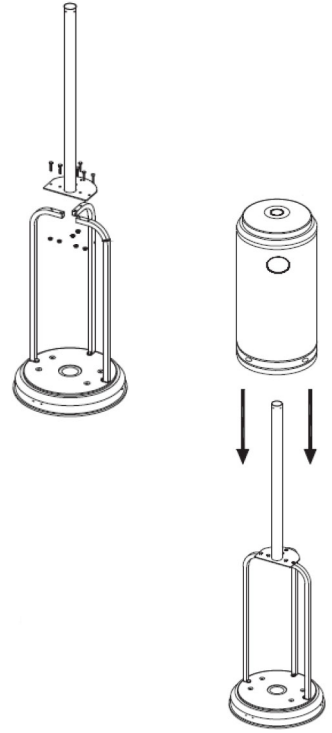
ES

# happy garden

3

Coloque el poste (D) sobre los 3 soportes.

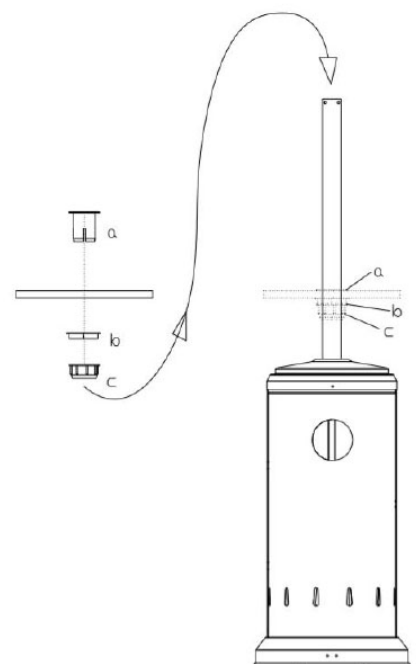
Utilice 6 tornillos de 35 mm (L) y tuercas (J) para fijar el poste a los 3 soportes de poste. Apriete los tornillos y las tuercas.



4

Coloque la carcasa de la bombona de gas (C) en la base.

Para la pieza número PC514H, deslice la mesa sobre el poste, asegurándola como se muestra en el diagrama



# OSLO

## PC510-PC510H-PC511H- PC512H-PC513H-PC514H

ES

# happy garden

5

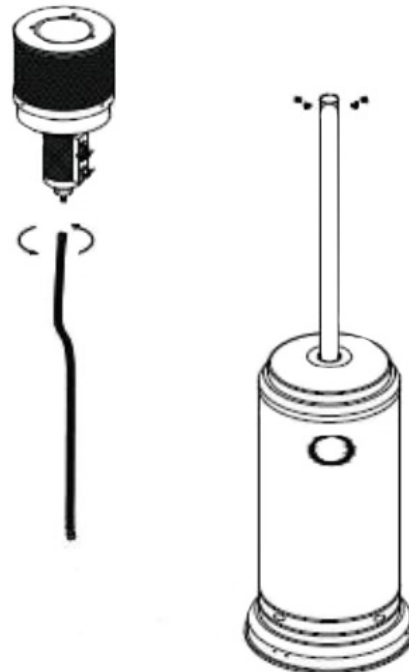
Coloque 3 tornillos de 90 mm (M) (para apoyar el reflector) en la tapa de protección de la llama.

Atornille el tubo de conexión de gas (no suministrado) a la pieza de conexión del quemador (B). Apriete bien la conexión con una llave inglesa.

Pase el tubo a través del poste (D).

Conecte el otro extremo del tubo de conexión de gas al regulador de presión de gas (no suministrado), que a su vez debe conectarse a la bombona de gas.

Fije la unidad del quemador al poste con 4 tornillos M6x10mm (K). Compruebe que el poste y la unidad del quemador están montados de acuerdo con las instrucciones suministradas y que todos los tornillos y tuercas están correctamente apretados.



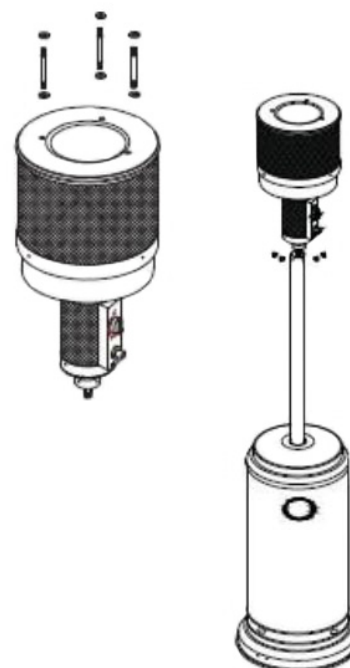
6

Ensamblar 2 paneles reflectores (A). Inserte 1 tornillo M6x10 (K).

Precaución: no apretar demasiado.

Repita la operación para terminar de montar los 4 paneles.

Apriete todos los tornillos.





# OSLO

# happy garden

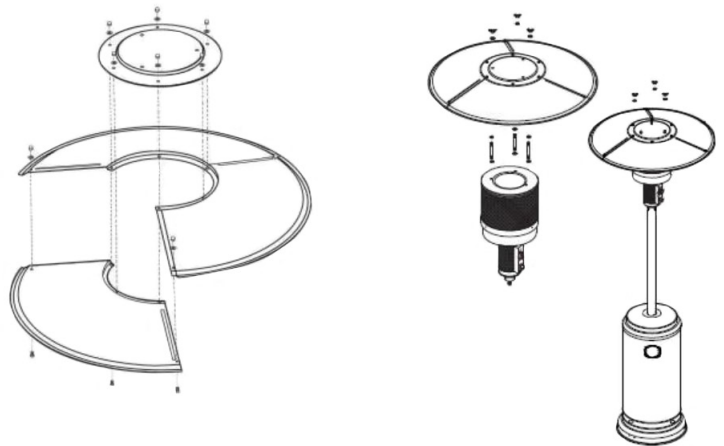
## PC510-PC510H-PC511H- PC512H-PC513H-PC514H

ES

7

Coloque una arandela de 8 mm (N) en cada tornillo de soporte del reflector.

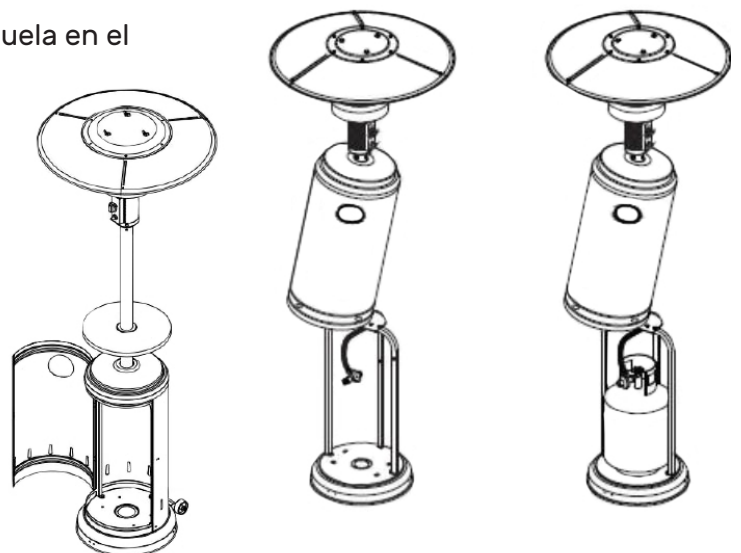
Montar el reflector con 3 arandelas (N) y 3 tuercas ranuradas M8 (H).



8

Levante la carcasa de la bombona de gas y colóquela en el Colóquelo en los 3 soportes de fijación.

Coloca la botella de gas en la base.



# OSLO

## PC510-PC510H-PC511H- PC512H-PC513H-PC514H

### ES

# happy garden

#### Instrucciones de uso :

#### Para encender la unidad:

1. Abra la válvula de la bombona de gas.
2. Empuje y gire el mando de control variable a la posición PILOTO (un cuarto de vuelta a la izquierda).
3. Mantenga pulsado el botón de control variable durante 30 segundos. Al mismo tiempo, pulse el botón IGNITER varias veces hasta que se encienda el piloto. Suelte el mando de control variable entre 20 y 30 segundos después del encendido.

Nota:

- Si se acaba de conectar una nueva bombona de gas, espere unos minutos para que se purgue el aire. Al encender el piloto, asegúrese de que el botón de control variable se empuja completamente al mismo tiempo que el botón de encendido. Puede soltar el mando de control variable una vez que la llama haya estado encendida durante 20 o 30 segundos. Puede ver y controlar el piloto mirando a través del agujero de la base del quemador. Si el piloto no se enciende o se apaga, repita el paso 3.
4. Gire el mando de control variable a LOW y déjelo así durante 5 minutos o más antes de girar el mando a la temperatura deseada.
  5. Si la llama del quemador se apaga accidentalmente o la apaga el viento, apague el aparato y espere 5 minutos o más para que el gas se disipe antes de volver a encenderlo. Esto evitará el riesgo de explosión. Repita los pasos 2 y 4.

#### PRECAUCIÓN

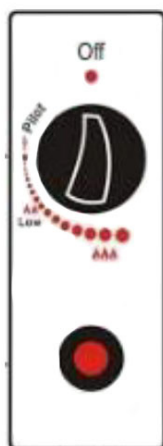
**Tenga a mano un extintor**

#### Para apagar el aparato:

1. Gire el mando de control variable a la posición PILOTO.
2. Empuje y gire el mando de control variable a la posición OFF.
3. Cierre la válvula de la bombona de gas y desconecte la bombona.

Botón de control  
Variable

Botón de encendido



#### Sustituya la bombona de gas:

1. cambie los recipientes de gas en un área bien ventilada, lejos de cualquier fuente de ignición (velas, cigarrillos, otros dispositivos con llama)
2. Cierre la válvula de la bombona de gas.
3. Desconecte el regulador de la botella siguiendo las instrucciones suministradas con el regulador.
4. Colocar la nueva bombona de gas.
5. Retire la tapa o el tapón de la nueva válvula de la bombona de gas en ausencia de llama.
6. Compruebe que la junta está presente y en buen estado antes de conectar el regulador.
7. Realice una prueba de fugas con agua jabonosa.

# OSLO

# happy garden

## PC510-PC510H-PC511H- PC512H-PC513H-PC514H

### ES

#### Almacenamiento :

- Cierre siempre la válvula de la bombona de gas después de su uso.
- Desmonte el regulador de presión y la abrazadera de la manguera si el aparato no se va a utilizar durante un largo periodo de tiempo.
- La bombona de gas debe almacenarse al aire libre, protegida de la intemperie y fuera del alcance de los niños.
- Una bombona de gas desconectada debe tener el tapón de la válvula bien ajustado y no debe guardarse en un garaje u otro lugar cerrado.
- El almacenamiento del aparato en el interior sólo es posible si la bombona de gas está desconectada y retirada del aparato.
- Comprobar que la válvula de gas está bien apretada y no está dañada. En caso de duda, pida a su proveedor de gas que lo sustituya.
- Nunca almacene una bombona de gas en un lugar seco o sin ventilación.

#### Limpieza y mantenimiento:

-Limpie la superficie cubierta de polvo con un paño suave y húmedo y agua jabonosa. No limpie el aparato con materiales combustibles o corrosivos.

-Elimine todos los residuos, arañas y nidos de insectos de las rejillas de ventilación del aparato, la caja del cilindro, el compartimento de control, el quemador y los conductos de flujo de aire con un limpiador multiuso fuerte o aire comprimido para mantener el aparato limpio y seguro. Nunca limpie los agujeros y otras aberturas con un palillo o cualquier otro objeto que pueda romperse y bloquear el acceso.

-Se recomienda revisar la manguera o tubo flexible al menos una vez al mes y cada vez que se cambie la botella. Asegúrese de cambiarlo regularmente si está marcado en su manguera o tubo. Si muestra signos de agrietamiento, desgarramiento u otros daños, debe sustituirse por un nuevo tubo o manguera de la misma longitud y calidad. La manguera debe cumplir con la norma EN16436-1:2014.

#### PRECAUCIÓN

1. No repare el aparato hasta que se haya apagado y enfriado completamente.
2. No exponga al agua los mandos y las piezas situadas bajo el quemador. No utilice el aparato si alguna de estas piezas ha estado expuesta al agua hasta que el aparato haya sido revisado o reparado por una persona cualificada.

-Si se forma un depósito de carbón, retire el reflector y la diminuta pantalla de parallasas y límpielos con agua jabonosa. No pinte la pantalla de parallasas, el panel de control ni el reflector.

-Si tiene una funda protectora, espere a que la sombrilla se haya enfriado antes de cubrirla.

- En un entorno yodado, la corrosión se produce más rápidamente. Compruebe con frecuencia si hay manchas de óxido y repárelas lo antes posible.

Después de un largo periodo sin uso, se recomienda que el propietario :

- Comprobar el estado de la bombona de gas.
- Compruebe el estado de la manguera y su montaje. Si la manguera o el regulador están dañados o tienen más de 5 años, deben ser sustituidos por una pieza nueva.
- Comprobar la existencia de fugas realizando la prueba del agua jabonosa.

#### Advertencia:

Si es necesario realizar el mantenimiento, retire la tapa del reflector y el conjunto del quemador para acceder al sistema de encendido y a la válvula de gas.

Sustituya las piezas defectuosas por otras certificadas y adecuadas. Las piezas de repuesto y los accesorios están disponibles en su distribuidor local.

# OSLO

## PC510-PC510H-PC511H- PC512H-PC513H-PC514H

### ES

#### Seguridad general :

-Equipe su casa con al menos un detector de humo por planta. Mantenga al menos un extintor en la casa en todo momento.

-Mantenga las áreas alrededor de la fuente de calor libres de papel y basura. Almacene la pintura, los disolventes y cualquier líquido inflamable lejos de cualquier fuente de calor.

-Tener un plan de evacuación en caso de incendio. Asegúrese de que todo el mundo entiende el plan y es capaz de llevarlo a cabo en caso de emergencia.

-Si su ropa se incendia, no corra. Túmbate inmediatamente en el suelo y date la vuelta para que las llamas queden sofocadas.

#### Primeros auxilios para las quemaduras :

##### Ojos

Busque atención médica INMEDIATAMENTE. No se debe meter crema o líquido en los ojos.

##### Otras áreas

-Consulte a un médico si la quemadura no se cura en 24 horas, o si la quemadura es mayor que la palma de la mano.

-Si la quemadura es grave, llame a un médico inmediatamente.

-Si es posible, lave la quemadura con agua fría (no con hielo) durante 10-15 minutos si la piel está intacta.

-Cortar y levantar suavemente la prenda que cubre la quemadura sin tirar de ella.

-Deje en su sitio la ropa que pueda estar pegada a la quemadura.

-No aplicar crema o grasa sobre la quemadura.

-Si el herido tiene las manos o las muñecas quemadas y si es posible, quítese las joyas (anillos, relojes, etc.) y colóquelas en los bolsillos.

-No perforar las ampollas, cubrir la quemadura con una gasa ligera.

-Si la ampolla está perforada, aplicar una pomada antibiótica y cubrir la herida con una gasa ligera.

#### Resolver problemas comunes:

Los 3 problemas más comunes asociados a los calefactores de patio son las fugas de gas, la mala presión y el polvo.

**-NO UTILICE SU CALENTADOR HASTA QUE HAYA COMPROBADO QUE NO HAY FUGAS.** Pueden producirse fugas durante el transporte y la instalación. Una simple solución de agua jabonosa aplicada ligeramente a las conexiones le permitirá detectar una posible fuga gracias a la aparición de burbujas.

**-PRESIÓN DE GAS INCORRECTA.** Un exceso de presión de gas podría dañar seriamente su aparato. Si la presión es demasiado baja, el aparato no funcionará correctamente. En caso de duda, póngase en contacto con su proveedor de gas.

**-POLVO.** Como con cualquier aparato, se requiere una limpieza regular para asegurar que este calentador de patio funcione correctamente. Si el piloto no permanece encendido, su aparato necesita ser limpiado. Normalmente no es necesario sustituir el termopar o el quemador. Consulte el capítulo «LIMPIEZA Y MANTENIMIENTO» en la página 27.

Problema	Causa probable	Solución
No hay chispa cuando se pulsa el mando de control y se gira en sentido contrario a las agujas del reloj hasta la posición «PILOT».	<ul style="list-style-type: none"> <li>-El electrodo del ignitor está mal colocado.</li> <li>-El electrodo del ignitor está dañado.</li> <li>-El cable del ignitor está pinchado o dañado.</li> </ul>	<ul style="list-style-type: none"> <li>-Sustituir el electrodo de encendido.</li> <li>-Suelte el cable del electrodo. Si está dañado, sustitúyalo.</li> </ul>
Hay chispa pero no hay encendido cuando se pulsa el mando de control y se gira en sentido contrario a las agujas del reloj hasta la posición «PILOT».	<ul style="list-style-type: none"> <li>-El suministro de gas está cerrado.</li> <li>-El mando de control no está en la posición «PILOTO».</li> <li>-Hay aire en la tubería de gas.</li> </ul>	<ul style="list-style-type: none"> <li>-Abra el suministro de gas.</li> <li>-Gire el mando de control a la posición «PILOTO».</li> <li>-Presione el mando de control cuando esté en la posición «PILOTO».</li> <li>-Soltar el aire pulsando el mando de control de forma continua hasta que se detecte un ligero olor a gas. un ligero olor a gas aparece.</li> </ul>
La llama se apaga cuando el se suelta el botón de control.	<ul style="list-style-type: none"> <li>-El botón de control no se ha pulsado lo suficiente.</li> <li>-El piloto no toca el termopar.</li> <li>-El termopar está roto.</li> <li>- La conexión del termopar a la válvula de control de gas está suelta.</li> <li>-La válvula de control de gas está dañada.</li> </ul>	<ul style="list-style-type: none"> <li>-Mantener pulsado el botón durante unos 30 segundos.</li> <li>-El inyector está parcialmente bloqueado: limpie el inyector.</li> <li>-La presión del gas es demasiado baja.</li> <li>-Sustituir el termopar.</li> <li>-Apretar al máximo (1/4 de vuelta) con una llave inglesa.</li> <li>-Sustituir la válvula de control. Sustituya la válvula de control.</li> </ul>
El quemador no se enciende	<ul style="list-style-type: none"> <li>-El inyector está bloqueado.</li> <li>-La presión es demasiado baja</li> </ul>	<ul style="list-style-type: none"> <li>-Limpiar el inyector.</li> <li>-Cambiar la bombona de gas.</li> </ul>
La llama del quemador se apaga inmediatamente después del encendido.	<ul style="list-style-type: none"> <li>-La presión es demasiado baja.</li> </ul>	<ul style="list-style-type: none"> <li>-Deje el piloto encendido durante 10 minutos antes de poner el mando variable en «LOW».</li> </ul>
Hay un retraso en el encendido.	<ul style="list-style-type: none"> <li>-El paso por el quemador principal está bloqueado.</li> <li>-La presión es demasiado baja.</li> </ul>	<ul style="list-style-type: none"> <li>-Limpiar el paso del quemador principal.</li> <li>-Cambiar la bombona de gas.</li> </ul>
La combustión del quemador es irregular.	<ul style="list-style-type: none"> <li>-No hay suficiente aire.</li> </ul>	<ul style="list-style-type: none"> <li>-Comprobar si hay residuos o polvo en el aire Compruebe si hay residuos o polvo en los pasillos de aire y límpielos con aire comprimido.</li> </ul>
La llama del quemador está baja.	<ul style="list-style-type: none"> <li>-La manguera de suministro está doblada o dañada.</li> <li>-Bloqueo en el inyector del quemador.</li> </ul>	<ul style="list-style-type: none"> <li>-Ajuste la manguera y compruebe si hay fugas.</li> <li>-Limpiar o sustituir el inyector del quemador.</li> </ul>

# OSLO

## PC510-PC510H-PC511H- PC512H-PC513H-PC514H

ES

# happy garden

La llama parpadea.	<ul style="list-style-type: none"><li>-El inyector del quemador está bloqueado.</li><li>-La base no está sobre una superficie plana.</li><li>-La presión del gas es demasiado baja.</li></ul>	<ul style="list-style-type: none"><li>-Limpiar o sustituir la boquilla del quemador.</li><li>-Nivelar el aparato.</li><li>-Sustituir la bombona de gas</li></ul>
Hay humo y olor durante las operaciones iniciales.	<ul style="list-style-type: none"><li>-Presencia de residuos de los procesos de fabricación.</li></ul>	<ul style="list-style-type: none"><li>-El humo y el olor desaparecerán después de unos 30 minutos de uso.</li></ul>
El aparato emite un humo espeso.	<ul style="list-style-type: none"><li>-Obstrucción en el quemador.</li></ul>	<ul style="list-style-type: none"><li>-Apagar el aparato y dejar que se enfríe.</li><li>- Retire cualquier obstrucción del quemador y limpie el interior y el exterior.</li></ul>
Cuando el quemador se enciende, hay un se oye un silbido.	<ul style="list-style-type: none"><li>-Los conductos de aire están bloqueados.</li><li>-Hay aire en la línea de gas.</li></ul>	<ul style="list-style-type: none"><li>-Compruebe si hay residuos en los conductos de ventilación y de aire.</li><li>-Activar el quemador hasta que el aire esté completamente purgado.</li></ul>
La sombrilla hace un clic después de ser encendida o apagada.	<ul style="list-style-type: none"><li>-El metal se expande, por lo que se contrae.</li></ul>	<ul style="list-style-type: none"><li>-Este ruido no es anormal.</li></ul>
Olores de gas incluso cuando el mando de control está en la posición OFF.	<ul style="list-style-type: none"><li>-Una fuga de gas.</li><li>-El mando de control variable está defectuoso.</li></ul>	<ul style="list-style-type: none"><li>-Detectar y reparar la fuga inmediatamente.</li><li>-Sustituir la variable mando de control.</li></ul>
Olor a gas durante la combustión	<ul style="list-style-type: none"><li>-Materia extraña en el gas o en el punto de acceso al quemador.</li><li>-Vapor de pintura o impurezas en el aire.</li><li>-Las fugas de gas de :<ul style="list-style-type: none"><li>-del regulador o del tubo de conexión.</li><li>--válvula o tubos de conexión.</li><li>válvula o tubos de conexión.</li></ul></li></ul>	<ul style="list-style-type: none"><li>-Revisar los conductos de gas y el quemador.</li><li>-Retire del aparato cualquier producto que pueda causar olores.</li><li>-Encontrar y reparar fugas.</li></ul>
Acumulación de carbono.	<ul style="list-style-type: none"><li>-Polvo o película en el reflector y en la pantalla de la paraflama.</li></ul>	<ul style="list-style-type: none"><li>-Limpiar el reflector y la pantalla de parallasas.</li></ul>

# OSLO

## PC510-PC510H-PC511H- PC512H-PC513H-PC514H EN

# happy garden

### **Warning:**

The user assumes all risks associated with the assembly and use of this equipment. Failure to follow the warnings and instructions described in this manual may result in serious injury and/or significant property damage. If the user is unable to read or fully understand the assembly and operation manual, please contact your dealer. The supplier cannot be held responsible for the user's negligence or for any defects in assembly or use.

### **Caution:**

**Please read and follow these safety rules carefully before use.**

**This appliance must be installed in accordance with the installation instructions.  
Installation and repairs to this appliance must be carried out by a qualified person.**

- Do not obstruct the ventilation openings of the cylinder housing.
  - Do not move the appliance while it is in operation.
  - Close the gas cylinder valve or regulator before moving the appliance.
  - Do not connect the gas cylinder directly to the appliance without a pressure regulator.
  - Use only the type of gas and cylinder specified in these instructions.
  - This appliance must be installed and the gas cylinders stored in accordance with the applicable regulations.
  - This heater is not intended for installation on recreational vehicles such as caravans, motor homes and/or boats.
  - Improper installation or modification can cause serious injury and/or significant property damage: do not attempt to modify this product in any way.
  - Never change the regulator to one other than that specified by the factory.
  - Plumbing tape must be used on all connections to prevent leaks.
  - Turn off the gas supply immediately if you smell gas.
- Once the appliance is switched off, ensure that no flames remain.
- If the smell persists, contact your gas supplier immediately.
  - Do not move the appliance immediately after switching it off. Wait until it has cooled down.
  - Keep the ventilation opening of the gas cylinder housing clean.
  - Do not paint the radiant screen, control panel or reflector.
  - The control panel, burner and air passageway must always be kept clean. Frequent cleaning is necessary.
  - The gas cylinder must be switched off when the appliance is not in use.

For safety reasons, always wait 5 minutes after the appliance is completely switched off before switching it on again.

Check the unit immediately if any of the following situations occur:

- The heater does not reach the required temperature.
- The burner clicks during use (a small noise is normal when the burner has just been switched off).

**In case of abnormal operation, please refer to the Troubleshooting Guide, page 42.  
If maintenance is required, call a certified technician or a qualified person.**

# OSLO

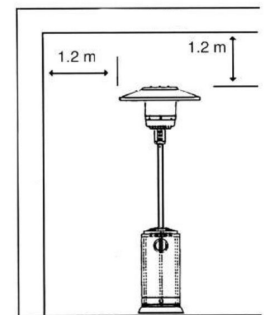
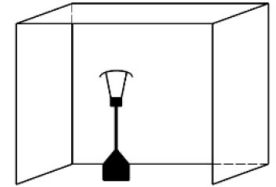
# happy garden

## PC510-PC510H-PC511H- PC512H-PC513H-PC514H

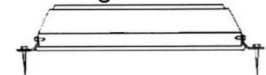
### EN

#### Location:

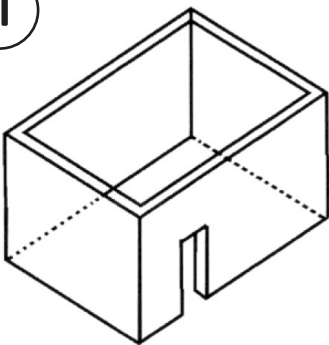
- For use outdoors or in well ventilated areas.
- This unit is not equipped with a CO2 detector. Do not use indoors or in a closed area.
- The sunshade should be placed on a firm, flat surface.
- A space with ample ventilation should have at least 25% of its surface open. (The surface area is the sum of the wall area)
- Do not use in a basement or below ground level
- Any enclosure in which the appliance is to be used shall conform to one of the following situations:-An enclosure without a roof, with walls, which has a permanent opening at ground level.
- A partially enclosed enclosure that includes a roof and a maximum of two walls.
- A partially enclosed enclosure with a roof and more than two walls must comply with the following rules:
  - At least 25% of the total wall area must be completely open.
  - At least 30% of the total wall area must be open and clear.
- In the case of a balcony: at least 20% of the wall area must remain open and clear.
- Combustible materials must be kept at least 100 cm away from the appliance (This distance must also be maintained above the appliance).
- Do not use this appliance in an environment where explosive materials such as gasoline or other liquids that can release flammable vapours may be present.
- To protect the unit from strong winds, secure the base with screws.



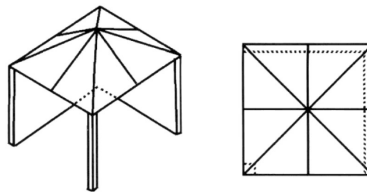
Anchoring the base to the ground.



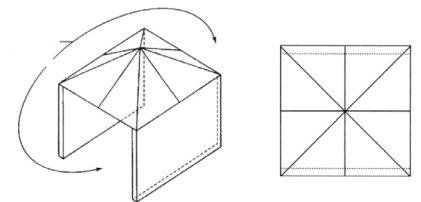
①



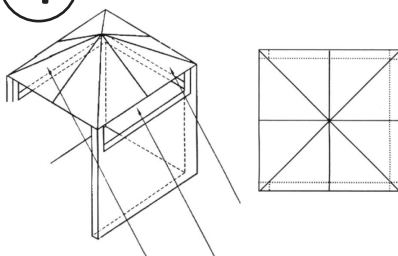
②



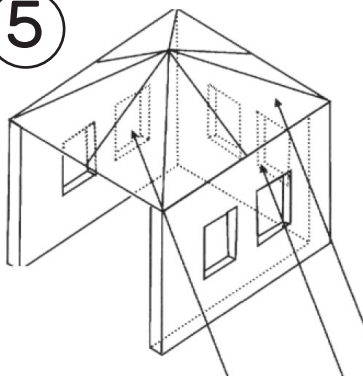
③



④



⑤





# OSLO

# happy garden

## PC510-PC510H-PC511H- PC512H-PC513H-PC514H EN

### Use of gas :

#### Rules to follow:

#### Use propane or butane only.

- The parasol heater is designed to be used with an 11-13 kg cylinder.
- The maximum size of the cylinder suitable for this appliance, with the regulator attached, is Ø31cm x 64cm. The inside dimension of the foot that is in the support bar is Ø32cm x 69cm.
- The hose must comply with EN164361: 2014. Do not pull or twist the hose.

#### The connection to the appliance must be made with a supply hose of length 1.2m or 1.5m (maximum).

- Make sure that the hose is not subjected to any twisting or pulling forces
- The maximum inlet pressure of the pressure regulator must not exceed 100 PSI (690 kPa).
- The outlet pressure of the pressure regulator must be 28 mbar.
- The assembly of the hose and the pressure regulator must comply with the applicable standards. Ensure that the regulator seal is correctly installed and capable of performing its function.
- The installation must comply with the applicable standards or, in the absence of standards, with the law on the storage and use of propane and other liquid fuels.
- A dented, rusted or damaged gas cylinder can be dangerous and should be checked by your gas supplier before use. Never use a gas cylinder with a damaged connection valve.
- The gas cylinder must be installed upright.
- Avoid twisting the hoses and pipes.
- Never connect a gas bottle that is not certified or not suitable for the appliance.
- Disconnect the gas bottle when the appliance is not in use.

### Leakage test :

The appliance connections were leak tested before leaving the factory.

#### A complete check of the strength of the connections must be carried out during installation.

Do not use the heater until the leakage test has been carried out on each connection.

The entire gas system, hose, regulator and burner must be leak tested before use.

Check the hose assembly for extreme abrasion, cuts or tears. If in doubt, perform a leak test. If the hose is leaking, it must be replaced with a new hose that complies with the applicable standards.

The appliance must be tested with a full gas cylinder.

1. Make sure the safety valve is in the OFF position.
2. Prepare a soapy water solution by mixing one part liquid soap and one part water. The soapy water solution can be applied with a spray bottle, brush or cloth to all gas connections. In case of a leak, soap bubbles will appear.
3. Turn the gas supply ON.
4. In case of a leak, turn the gas supply OFF.

Tighten any leaking connections, then turn the gas supply ON and check again. If bubbles still appear, contact your dealer or gas supplier. Connections to check are as follows: Cylinder valve/ regulator, Regulator/Hose, Hose/Appliance gas inlet.

# OSLO

# happy garden

## PC510-PC510H-PC511H- PC512H-PC513H-PC514H

### EN

The leak test should be performed with a soapy water solution (never use a flame to perform this test).

In the event of a gas leak, the appliance must not be used. If in use, the gas supply must be shut off and the appliance examined and repaired before being used again.

#### CAUTION


**Never smoke while performing the leak test.**

#### Features:

- For outdoor use only.
- Use propane or butane.
- EN14543 standards.

#### Table of characteristics

Country of destination	Category	Gas and pressure
EN	I3+ (28-30/37mbar)	G30-Butane : 28-30 mbar G31-Propane : 37 mbar

Power rating ( $\Sigma Q_n$ )	13kW (945g/h au Butane - 928g/h au Propane)
Marker on injector	1.8
Other	PIN 0063CT7212  0063-22

# OSLO

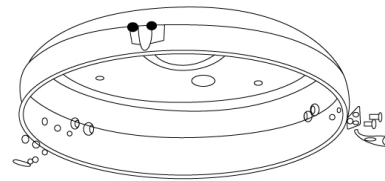
## PC510-PC510H-PC511H- PC512H-PC513H-PC514H

EN

# happy garden

1

Fix the 3 fixing pieces (T) to the base (F) of the sunshade using 6 small bolts (K), 6 small washers (S) and 6 small flange nuts (J).



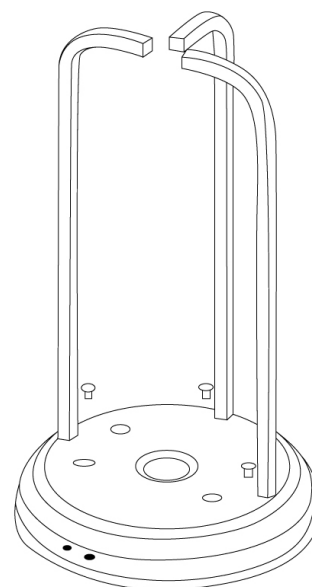
Note: Once the sunshade is assembled, it can be fixed to the ground and thus be more windproof.  
Please note: the screws for fixing to the ground are not supplied.

2

To attach the castors (G) to the base (F), align the holes and insert 2 M8x16 screws (I) and tighten.

Place the 3 brackets (E) on the base (F), in each of their positions, as shown in the picture opposite.

Use 3 M8x16 screws (I) mm to join the brackets to the base.



# OSLO

## PC510-PC510H-PC511H- PC512H-PC513H-PC514H

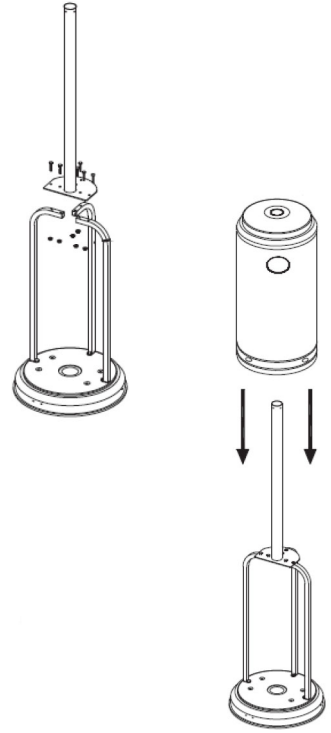
EN

# happy garden

3

Place the pole (D) on top of the 3 brackets.

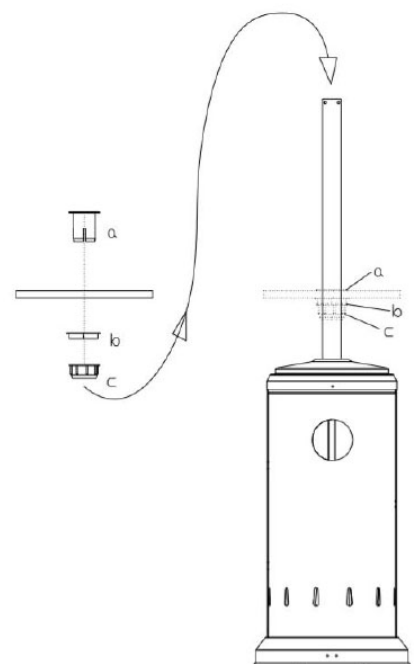
Use 6 x 35mm screws (L) and nuts (J) to attach the pole to the 3 pole supports. Tighten the screws and nuts.



4

Place the gas cylinder housing (C) on the base.

For part number PC514H, slide the table onto the pole, securing it as shown in the diagram



# OSLO

# happy garden

## PC510-PC510H-PC511H- PC512H-PC513H-PC514H

EN

5

Place 3 x 90 mm screws (M) (to support the reflector) on the flame guard cap.

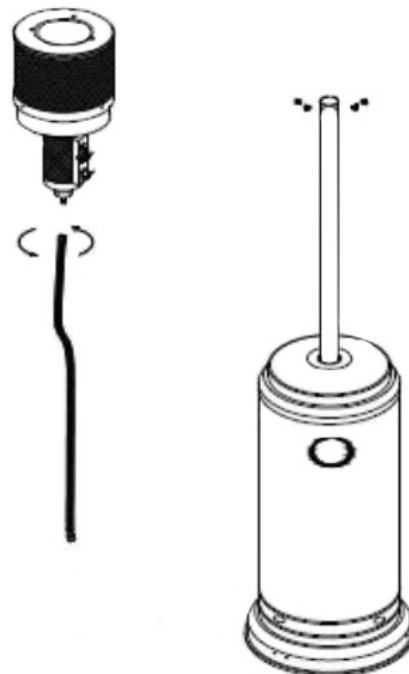
Screw the gas connection tube (not supplied) to the connection piece on the burner (B). Tighten the connection properly with a spanner.

Pass the pipe through the pole (D).

Connect the other end of the gas connection pipe to the gas pressure regulator (not supplied), which in turn must be connected to the gas cylinder.

Fix the burner unit to the post with 4 M6x10mm screws (K).

Check that the pole and burner unit are fitted in accordance with the instructions provided and that all screws and nuts are tightened correctly.



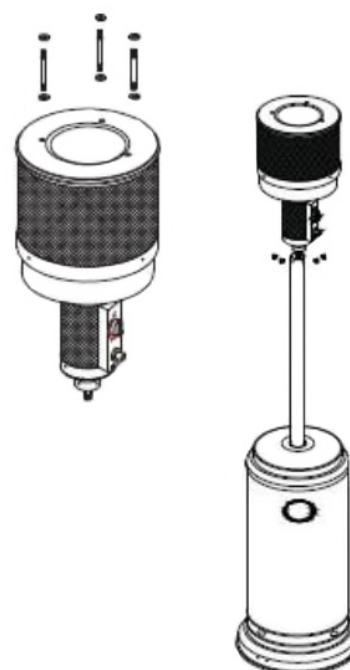
6

Assemble 2 reflector panels (A) together. Insert 1 M6x10 screw (K).

Caution: do not overtighten.

Repeat the operation to finish assembling the 4 panels.

Tighten all screws.



# OSLO

# happy garden

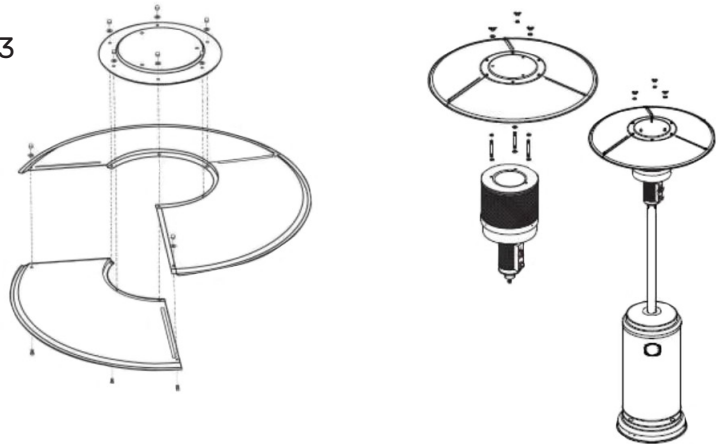
## PC510-PC510H-PC511H- PC512H-PC513H-PC514H

EN

7

Place an 8mm washer (N) on each reflector support screw.

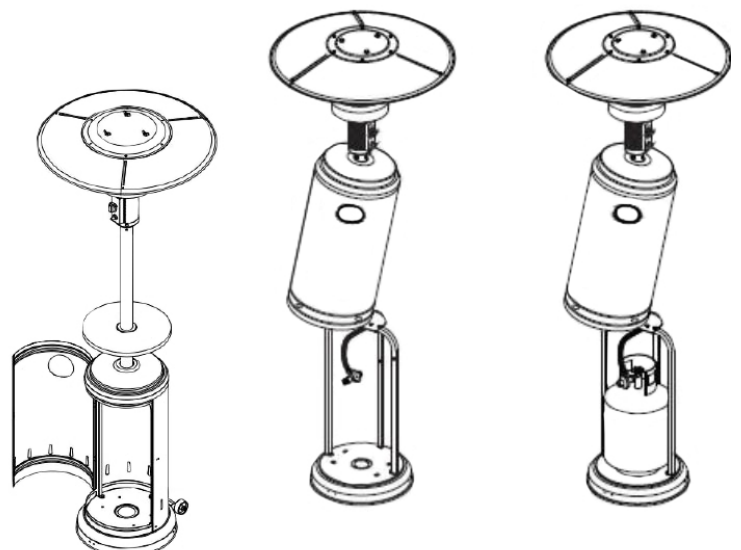
Assemble the reflector with 3 washers (N) and 3 M8 slotted nuts (H).



8

Lift the gas cylinder housing and place it on the  
Place it on the 3 fixing brackets.

Place the gas bottle on the base.



# OSLO

## PC510-PC510H-PC511H- PC512H-PC513H-PC514H

EN

# happy garden

### Instructions for use :

#### To turn on the unit:

1. Open the gas cylinder valve.
2. Push and turn the variable control knob to the PILOT position (one quarter turn to the left).
3. Push and hold the variable control knob for 30 seconds. At the same time, press the IGNITER button several times until the pilot light comes on. Release the variable control knob 20 to 30 seconds after lighting.

Note:

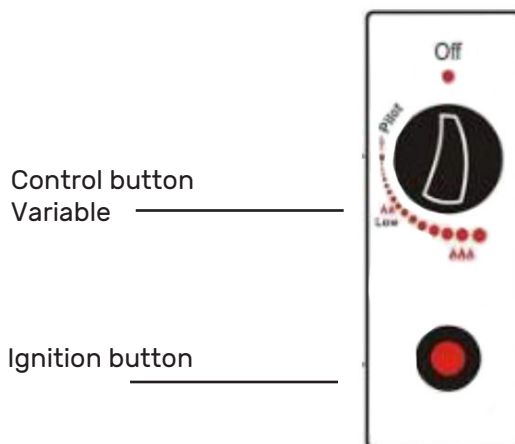
- If a new gas cylinder has just been connected, wait a few minutes to allow the air to purge. When lighting the pilot, ensure that the variable control knob is pushed in fully at the same time as the ignition button is pushed in. You can release the variable control knob once the flame has been lit for 20 to 30 seconds. You can see and monitor the pilot light by looking through the hole in the base of the burner. If the pilot does not light or goes out, repeat step 3.
4. Turn the variable control knob to LOW and leave it there for 5 minutes or more before turning the knob to the desired temperature.
  5. If the burner flame accidentally goes out or is blown out by the wind, turn the appliance off and wait 5 minutes or more for the gas to dissipate before relighting. This will avoid the risk of explosion. Repeat steps 2 and 4.

#### CAUTION

Keep a fire extinguisher handy

#### To turn off the appliance:

1. Turn the variable control knob to the PILOT position.
2. Push and turn the variable control knob to the OFF position.
3. Close the gas cylinder valve and disconnect the cylinder.



#### Replace the gas cylinder:

1. change the gas containers in a well-ventilated area, far from any source of ignition (candles, cigarettes, other flaming devices)
2. Close the gas cylinder valve.
3. Disconnect the regulator from the cylinder following the instructions supplied with the regulator.
4. Place the new gas cylinder.
5. Remove the cap or plug from the new gas cylinder valve in the absence of flame.
6. Check that the gasket is present and in good condition before connecting the regulator.
7. Perform a leak test with soapy water.

# OSLO

# happy garden

## PC510-PC510H-PC511H- PC512H-PC513H-PC514H

### EN Storage :

- Always close the gas cylinder valve after use.
- Remove the pressure regulator and hose clip if the appliance will not be used for a long period of time.
- The gas cylinder should be stored outdoors, protected from the weather and out of the reach of children.
- A disconnected gas cylinder should have a tightly fitted valve cap and should not be stored in a garage or other enclosed area.
- Storage of the appliance indoors is only possible if the gas cylinder is disconnected and removed from the appliance.
- Check that the gas valve is tight and not damaged. If in doubt, have it replaced by your gas supplier.
- Never store a gas cylinder in a dry or unventilated area.

### Cleaning and maintenance :

-Wipe the dusty surface with a soft, damp cloth and soapy water. Do not clean the appliance with combustible or corrosive materials.

Remove all debris, spiders and insect nests from the appliance's vents, cylinder enclosure, control compartment, burner and air circulation passages with a strong all-purpose cleaner or compressed air to keep the appliance clean and safe. Never clean holes and other openings with a toothpick or any other object that may break and block access.

-It is recommended to check the hose or flexible tube at least once a month and every time the cylinder is changed. Be sure to change it regularly if it is marked on your hose. If it shows signs of cracking, tearing or other damage, it should be replaced with a new tube or hose of the same length and quality. The hose must comply with EN16436-1:2014.

#### CAUTION

1. Do not service the appliance until it has been turned off and cooled down completely.
2. Do not expose the knobs and parts under the burner to water. Do not use the appliance if any of these parts have been exposed to water until the appliance has been checked or repaired by a qualified person.

-If a carbon deposit forms, remove the reflector and the tiny para-flame screen and clean them with soapy water. Do not paint the para-flame screen, control panel or reflector.

-If you have a protective cover, wait until the parasol has cooled before covering it.

- In an iodized environment, corrosion occurs more quickly. Check frequently for rust spots and repair them as soon as possible.

After a long period of non-use, it is recommended that the owner :

- Check the condition of the gas cylinder.
- Check the condition of the hose and its assembly. If the hose or regulator is damaged or older than 5 years, it should be replaced with a new part.
- Check for leaks by carrying out the soapy water test.

### Warning:

If maintenance is required, remove the reflector cover and burner assembly to gain access to the ignition system and gas valve.

Replace any defective parts with certified and suitable parts. Replacement parts and accessories are available from your local dealer or distributor.



# OSLO

# happy garden

## PC510-PC510H-PC511H- PC512H-PC513H-PC514H

### EN

#### General safety :

- Equip your home with at least one smoke detector per floor. Keep at least one fire extinguisher in the house at all times.
- Keep the areas around the heat source clear of paper and rubbish. Store paint, solvents and any flammable liquids away from any heat source.
- Have a fire escape plan. Make sure everyone understands the plan and is able to carry it out in an emergency.
- If your clothes catch fire, do not run. Immediately lie down on the floor and roll over so that the flames are smothered.

#### First aid for burns :

##### Eyes

Seek medical attention IMMEDIATELY. Do not get cream or liquid in the eyes.

##### Other areas

- See a doctor if the burn does not heal within 24 hours, or if the burn is larger than the palm of your hand.
- If the burn is severe, call a doctor immediately.
- If possible, wash the burn with cold water (not ice or ice water) for 10-15 minutes if the skin is intact.
- Cut and gently lift the garment covering the burn without pulling on the burn.
- Leave any clothing that may be stuck to the burn in place.
- Do not apply cream or fat to the burn.
- If the injured person has burned hands or wrists and if possible, remove jewellery (rings, watches, etc.) and place it in the pockets.
- Do not pierce the blisters, cover the burn with light gauze.
- If the blister is punctured, apply an antibiotic ointment and cover the wound with light gauze.

#### Solving common problems:

The 3 most common problems associated with patio heaters are gas leaks, poor pressure and dust.

**-DO NOT USE YOUR HEATER UNTIL YOU HAVE CHECKED FOR LEAKS.** Leaks can occur during transport and installation. A simple soapy water solution applied lightly to the connections will allow you to detect a possible leak thanks to the appearance of bubbles.

**-INCORRECT GAS PRESSURE.** Too much gas pressure could seriously damage your appliance. If the pressure is too low, the appliance will not work properly. If in doubt, contact your gas supplier.

**-DUST.** As with any appliance, regular cleaning is required to ensure that this patio heater works properly. If the pilot light does not stay lit, your appliance needs to be cleaned. It is not usually necessary to replace the thermocouple or the burner. Please refer to the chapter «CLEANING AND MAINTENANCE» on page 40.

Problem	Probable cause	Solution
There is no spark when the control knob is pressed and turned counter-clockwise to the «PILOT» position.	<ul style="list-style-type: none"> <li>-Igniter electrode is incorrectly positioned.</li> <li>-Igniter electrode is damaged.</li> <li>-Igniter cable is pinched or damaged.</li> </ul>	<ul style="list-style-type: none"> <li>-Remplacez l'électrode de l'allumeur.</li> <li>-Libérez le câble de l'électrode. S'il est endommagé, changez- le.</li> </ul>
There is a spark but no ignition when the control knob is pressed and turned counter-clockwise to the «PILOT» position.	<ul style="list-style-type: none"> <li>-The gas supply is closed.</li> <li>-The control knob is not in the «PILOT» position</li> <li>-There is air in the gas pipe.</li> </ul>	<ul style="list-style-type: none"> <li>-Open the gas supply.</li> <li>-Turn the control knob to the «PILOT» position.</li> <li>-Press the control knob when it is in the «PILOT» position.</li> <li>-Bleed the air by pressing the control knob continuously until a faint smell of gas appears.</li> </ul>
The flame goes out when the control button is released.	<ul style="list-style-type: none"> <li>-Control button not pressed long enough.</li> <li>-Pilot does not touch thermocouple.</li> <li>-Thermocouple is broken.</li> <li>- Thermocouple connection to gas control valve is loose.</li> <li>-Gas control valve is damaged.</li> </ul>	<ul style="list-style-type: none"> <li>-Keep the button pressed for about 30 seconds.</li> <li>-The injector is partially blocked: clean the injector.</li> <li>-Gas pressure is too low.</li> <li>-Replace the thermocouple.</li> <li>-Tighten as much as possible (1/4 turn) with a spanner.</li> <li>-Replace the control valve.</li> </ul>
Burner does not light	<ul style="list-style-type: none"> <li>-The injector is blocked.</li> <li>-The pressure is too low.</li> </ul>	<ul style="list-style-type: none"> <li>-Clean the injector.</li> <li>-Change the gas cylinder.</li> </ul>
The burner flame goes out immediately after ignition.	<ul style="list-style-type: none"> <li>-The pressure is too low.</li> </ul>	<ul style="list-style-type: none"> <li>-Leave the pilot light on for 10 minutes before setting the variable knob to «LOW».</li> </ul>
Il y a un délai d'allumage.	<ul style="list-style-type: none"> <li>-The passage through the main burner is blocked.</li> <li>-The pressure is too low.</li> </ul>	<ul style="list-style-type: none"> <li>-Clean the main burner passage.</li> <li>-Change the gas cylinder.</li> </ul>
The burner combustion is irregular.	<ul style="list-style-type: none"> <li>-There is not enough air.</li> </ul>	<ul style="list-style-type: none"> <li>-Check for debris or dust in the air corridors and clean with compressed air.</li> </ul>
The burner flame is low.	<ul style="list-style-type: none"> <li>-The feed pipe is bent or damaged.</li> <li>-Blockage in the burner injector.</li> </ul>	<ul style="list-style-type: none"> <li>-Straighten the hose and test for leaks.</li> <li>-Clean or replace the burner injector.</li> </ul>
The flame flickers.	<ul style="list-style-type: none"> <li>-The burner injector is blocked.</li> <li>-The base is not on a flat surface.</li> <li>-Gas pressure is too low.</li> </ul>	<ul style="list-style-type: none"> <li>-Nettoyez ou remplacez l'injecteur du brûleur.</li> <li>-Placez l'appareil à niveau.</li> <li>-Remplacez la bouteille de gaz</li> </ul>
There is smoke and odour during the initial operations.	<ul style="list-style-type: none"> <li>-Presence of residues from manufacturing processes.</li> </ul>	<ul style="list-style-type: none"> <li>-The smoke and smell will disappear after about 30 minutes of use.</li> </ul>

# OSLO

## PC510-PC510H-PC511H- PC512H-PC513H-PC514H

EN

# happy garden

The appliance emits thick smoke.	Blockage in the burner.	-Turn off the appliance and allow it to cool. - Remove any blockages from the burner and clean the inside and outside.
When the burner is lit, there is a whistling sound.	-The air passages are blocked. -There is air in the gas line.	Check for debris in the venting and air passages. -Operate the burner until the air is completely purged. completely purged.
The sunshade clicks after being switched on or off.	-The metal is expanded, so it contracts.	-This noise is not abnormal.
Gas odours even when the control knob is in the OFF position.	-Gas leak. -Variable control knob is defective.	-Detect and repair the leak immediately. -Replace the variable control knob.
Gas odour during combustion	-Foreign matter in the gas or on the burner access point. -Vapour from paint or impurities in the air. -Gas leakage from : --from the regulator or connecting pipe. --valve or connecting pipes. valve or connecting pipes.	-Check the gas passages and the burner. -Remove any product that could cause odours from the appliance. -Find and repair leaks.
Carbon build-up.	Dust or film on the reflector and the paraflame screen.	Clean the reflector and the paraflame screen.

# OSLO

## PC510-PC510H-PC511H- PC512H-PC513H-PC514H DE

# happy garden

### **Warnung :**

Der Benutzer übernimmt alle Risiken, die mit dem Zusammenbau und der Verwendung dieses Geräts verbunden sind. Die Nichtbeachtung der in diesem Handbuch beschriebenen Warnungen und Anweisungen kann zu schweren Verletzungen und/oder erheblichen Sachschäden führen. Wenn der Nutzer nicht in der Lage ist, die Aufbau- und Verwendungsanleitung vollständig zu lesen oder zu verstehen, wenden Sie sich bitte an Ihren Verkäufer. Der Anbieter haftet nicht für die Fahrlässigkeit des Nutzers oder für Fehler bei der Montage oder Verwendung.

### **Achtung!**

**Bitte lesen Sie diese Sicherheitsregeln vor der Verwendung sorgfältig durch und befolgen Sie sie.**

**Dieses Gerät muss gemäß der Montageanleitung installiert werden.  
Die Installation und Reparaturen dieses Geräts dürfen nur von einer qualifizierten Person durchgeführt werden.**

- Blockieren Sie nicht die Lüftungsöffnungen des Flaschenhalses.
  - Bewegen Sie das Gerät nicht, während es in Betrieb ist.
  - Schließen Sie das Ventil der Gasflasche oder des Druckminderers, bevor Sie das Gerät bewegen.
  - Schließen Sie die Gasflasche nicht ohne Druckminderer direkt an das Gerät an.
  - Verwenden Sie nur den in dieser Anleitung angegebenen Gas- und Flaschentyp.
  - Dieses Gerät muss gemäß den geltenden Vorschriften installiert und die Gasflaschen müssen gemäß den geltenden Vorschriften gelagert werden.
  - Dieser beheizte Sonnenschirm ist nicht für die Installation in Freizeitfahrzeugen wie Wohnwagen, Wohnmobilen und/oder Booten geeignet.
  - Unsachgemäße Montage oder Veränderung kann zu schweren Verletzungen und/oder erheblichen Sachschäden führen: Versuchen Sie nicht, dieses Produkt in irgendeiner Weise zu verändern.
  - Tauschen Sie den Regler niemals gegen einen anderen als den vom Herstellerwerk angegebenen Regler aus.
  - Klemmnerband sollte für alle Anschlüsse verwendet werden, um ein Auslaufen zu verhindern.
  - Drehen Sie die Gaszufuhr sofort ab, wenn Sie Gasgeruch wahrnehmen.
- Achten Sie nach dem Ausschalten des Geräts darauf, dass keine Flammen mehr vorhanden sind.
- Wenn der Geruch anhält, wenden Sie sich sofort an Ihren Gaslieferanten.
  - Bewegen Sie das Gerät nicht sofort, nachdem Sie es ausgeschaltet haben. Warten Sie, bis es sich abgekühlt hat.
  - Halten Sie die Lüftungsöffnung des Gasflaschengehäuses sauber.
  - Streichen Sie den Strahlungsschirm, das Bedienfeld oder den Reflektor nicht an.
  - Das Bedienfeld, der Brenner und der Durchgang, durch den die Luft strömt, müssen immer sauber gehalten werden. Eine häufige Reinigung ist erforderlich.
  - Die Gasflasche sollte ausgeschaltet (off) sein, wenn das Gerät nicht in Gebrauch ist.

Aus Sicherheitsgründen sollten Sie immer 5 Minuten warten, nachdem das Gerät vollständig ausgeschaltet wurde, bevor Sie es wieder einschalten.

Überprüfen Sie das Gerät sofort, wenn eine der folgenden Situationen eintritt:

- Der Wärmesonnenschirm erreicht nicht die erforderliche Temperatur.
- Der Brenner klappert während des Gebrauchs (ein leises Geräusch ist normal, wenn der Brenner gerade ausgeschaltet wurde).

**Bei abnormalem Betrieb schlagen Sie bitte in der Anleitung zur Problemlösung auf Seite 56 nach.  
Wenn eine Wartung erforderlich ist, rufen Sie einen zertifizierten Techniker oder eine qualifizierte Person an.**

# OSLO

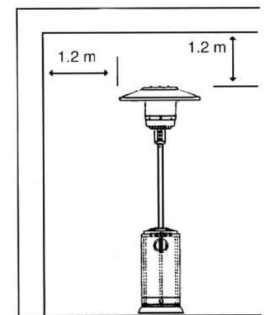
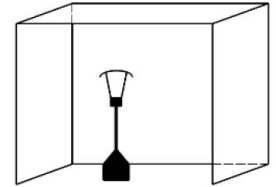
# happy garden

## PC510-PC510H-PC511H- PC512H-PC513H-PC514H

DE

### Standort :

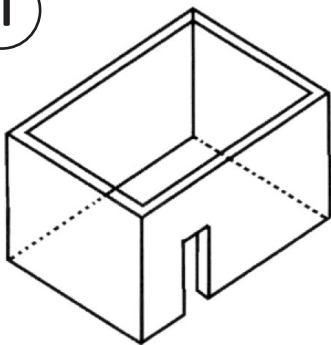
- Zur Verwendung im Freien oder in gut belüfteten Räumen.
- Dieses Gerät ist nicht mit einem CO<sub>2</sub>-Sensor ausgestattet. Nicht in geschlossenen Räumen oder in geschlossenen Räumen verwenden.
- Der Heizschirm sollte auf einem festen, ebenen Boden stehen.
- Ein weitgehend belüfteter Raum sollte mindestens 25 % seiner Oberfläche offen haben. (Die Fläche ist die Summe der Wandflächen).
- Verwenden Sie das Gerät nicht in einem Keller oder an einem Ort unterhalb des Erdbodens.
- Jede Einhausung, in der das Gerät verwendet wird, muss einer der folgenden Situationen entsprechen:
  - Eine Einhausung ohne Dach, mit Wänden, die eine permanente Öffnung auf Bodenhöhe hat.
  - Ein teilweise geschlossener Raum mit einem Dach und bis zu zwei Wänden.
  - Eine teilweise geschlossene Umzäunung, die ein Dach und mehr als zwei Wände umfasst, muss die folgenden Regeln erfüllen:
    - Mindestens 25% der Gesamtfläche der Wände muss vollständig offen sein.
    - Mindestens 30% der Gesamtfläche der Wände müssen offen und frei sein.
    - Im Falle eines Balkons: Mindestens 20% der Wandfläche muss offen und frei bleiben.
- Brennbare Materialien müssen mindestens 100 cm vom Gerät entfernt sein. (Dieser Abstand muss auch oberhalb des Geräts eingehalten werden).
- Verwenden Sie das Gerät nicht in einer Umgebung, in der explosive Stoffe wie Benzin oder andere Flüssigkeiten, die entflammbare Dämpfe freisetzen können, vorhanden sein könnten.
- Um das Gerät vor starken Winden zu schützen, sichern Sie seine Basis, indem Sie sie mit Schrauben verankern.



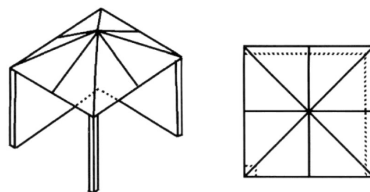
Verankerung der Basis im Boden.



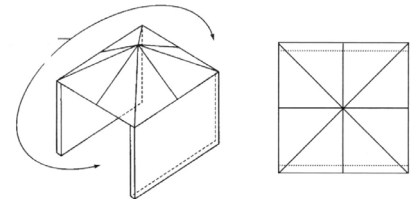
1



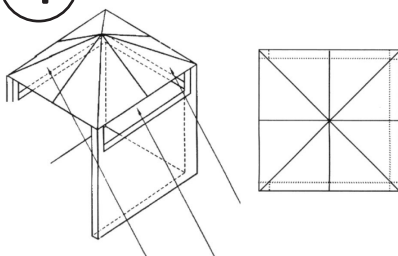
2



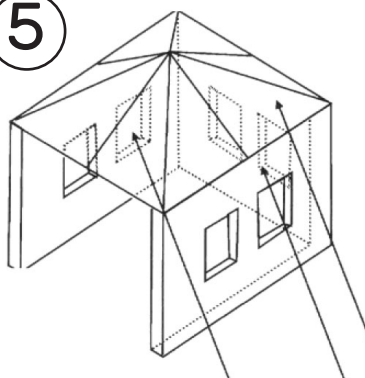
3



4



5



# OSLO

## PC510-PC510H-PC511H- PC512H-PC513H-PC514H

DE

**Verwendung von Gas :**

**Zu beachtende Regeln:**

**Nur Propan oder Butan verwenden.**

- Der Wärmeschirm ist für die Verwendung mit einer Flasche von 11-13 kg ausgelegt.
- Die maximale Größe der für dieses Gerät geeigneten Flasche mit dem daran befestigten Druckminderer beträgt Ø31cm x 64cm. Die Innenabmessung des Fußes, der sich in der Haltestange befindet, beträgt Ø32 cm x 69 cm.
- Der Schlauch muss der Norm EN164361: 2014 entsprechen. Ziehen Sie nicht am Schlauch oder verdrehen Sie ihn.

**Der Anschluss an das Gerät sollte über einen 1,2 m oder 1,5 m (maximal) langen Zuleitungsschlauch erfolgen.**

Achten Sie darauf, dass der Schlauch keinen Torsions- oder Zugbelastungen ausgesetzt ist.

- Der maximale Eingangsdruck des Druckminderers darf 690 kPa (100 PSI) nicht überschreiten.
- Der Ausgangsdruck des Druckminderers sollte 28 mbar betragen.
- Die Verbindung von Schlauch und Druckminderer muss den geltenden Normen entsprechen. Stellen Sie sicher, dass die Dichtung des Druckminderers richtig eingebaut ist und ihre Funktion erfüllen kann.
- Die Installation muss den geltenden Normen oder, wenn es keine Normen gibt, dem Gesetz über die Lagerung und Verwendung von Propan und anderen flüssigen Brennstoffen entsprechen.
- Eine verbeulte, verrostete oder beschädigte Gasflasche kann gefährlich sein und muss vor der Verwendung von Ihrem Gasversorger überprüft werden. Verwenden Sie niemals eine Gasflasche, deren Anschlussventil beschädigt ist.
- Die Gasflasche sollte aufrecht aufgestellt werden.
- Vermeiden Sie das Verdrehen von flexiblen Schläuchen und Rohren.
- Schließen Sie niemals eine Gasflasche an, die nicht zertifiziert oder nicht für das Gerät geeignet ist.
- Trennen Sie die Gasflasche, wenn das Gerät nicht in Betrieb ist.

**Leaktest :**

Die Anschlüsse des Geräts wurden vor dem Verlassen der Fabrik einem Lecktest unterzogen.

**Eine vollständige Überprüfung der Festigkeit der Verbindungen sollte bei der Installation durchgeführt werden.**

Benutzen Sie den Heizschirm erst, nachdem Sie an jedem Anschluss den Lecktest durchgeführt haben.

Das gesamte Gassystem, der Schlauch, der Regler und der Brenner müssen vor dem Gebrauch einem Lecktest unterzogen werden.

Überprüfen Sie die Schlauchverbindung auf extremen Abrieb, Schnitte oder Risse. Im Zweifelsfall sollten Sie einen Lecktest durchführen. Wenn der Schlauch ein Leck hat, muss er durch einen neuen Schlauch ersetzt werden, der den geltenden Normen entspricht.

Das Gerät sollte mit einer vollen Gasflasche getestet werden.

1. Stellen Sie sicher, dass das Sicherheitsventil auf der Position OFF steht.
2. Stellen Sie eine Seifenwasserlösung her, indem Sie einen Teil Flüssigseife und einen Teil Wasser mischen. Die Seifenwasserlösung kann mit einer Sprühflasche, einer Bürste oder einem Tuch auf alle Gasanschlüsse aufgetragen werden. Im Falle eines Lecks entstehen Seifenblasen.
3. Drehen Sie die Gaszufuhr auf ON.
4. Drehen Sie bei einem Leck die Gaszufuhr auf OFF.

Ziehen Sie alle undichten Verbindungen fest, drehen Sie die Gaszufuhr auf ON und überprüfen Sie sie erneut.

Wenn immer noch Blasen auftreten, wenden Sie sich an Ihren Verkäufer oder Ihren Gaslieferanten. Die zu überprüfenden Anschlüsse sind folgende: Flaschenhahn/Druckminderer, Druckminderer/Schlauch, Schlauch/Gaseinlass des Geräts.

# happy garden

# OSLO

## PC510-PC510H-PC511H- PC512H-PC513H-PC514H

DE

# happy garden

Der Lecktest sollte mit einer Seifenwasserlösung durchgeführt werden (verwenden Sie für den Test niemals eine Flamme).

Im Falle eines Gaslecks darf das Gerät nicht benutzt werden. Wenn es benutzt wird, muss die Gaszufuhr unterbrochen werden und das Gerät muss untersucht und repariert werden, bevor es wieder benutzt werden kann.

### ACHTUNG


**Bei der Durchführung des Lecktests darf niemals geraucht werden.**

### Merkmale :

- Gerät nur für den Gebrauch im Freien.
- Verwenden Sie Propan oder Butan.
- Normen EN14543.

### Merkmaltabellen

Zielland	Kategorie	Gas und Druck
DE	I3+ (28-30/37mbar)	G30-Butan : 28-30 mbar G31-Propan : 37 mbar

Nennleistung ( $\Sigma Q_n$ )	13kW (945g/h au Butan - 928g/h au Propan)
Markierung auf der Einspritzdüse	1.8
Andere	PIN 0063CT7212  0063-22

# OSLO

## PC510-PC510H-PC511H- PC512H-PC513H-PC514H

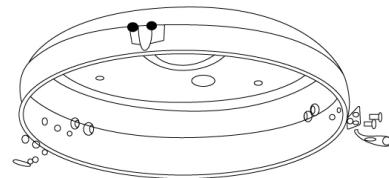
DE

# happy garden

1

Befestigen Sie die 3 Befestigungsteile (T) mithilfe von 6 kleinen Bolzen (K), 6 kleinen Unterlegscheiben (S) und 6 kleinen Flanschmuttern (J) an der Basis (F) des beheizten Sonnenschirms.

Hinweis: Sobald der Wärmesonnenschirm zusammengebaut ist, kann er also am Boden befestigt werden und ist somit windfester.  
Achtung: Die Schrauben zur Befestigung am Boden sind nicht im Lieferumfang enthalten.

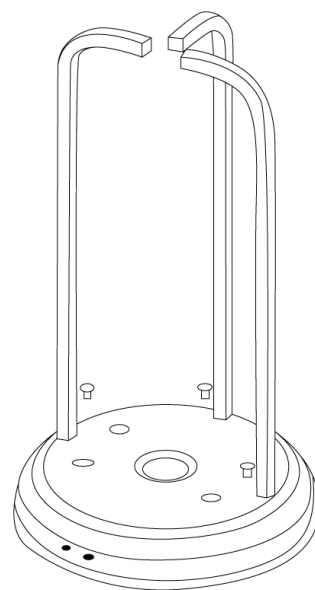


2

Um die Rollen (G) an der Basis (F) zu befestigen, richten Sie die Löcher aus und setzen Sie 2 Schrauben M8x16 (I) ein und ziehen Sie sie fest.

Setzen Sie die 3 Halterungen (E) an jeder ihrer Positionen auf die Basis (F), wie in der nebenstehenden Abbildung gezeigt.

Verwenden Sie 3 Schrauben M8x16 (I) mm, um die Halterungen mit der Basis zu verbinden.





# OSLO

## PC510-PC510H-PC511H- PC512H-PC513H-PC514H

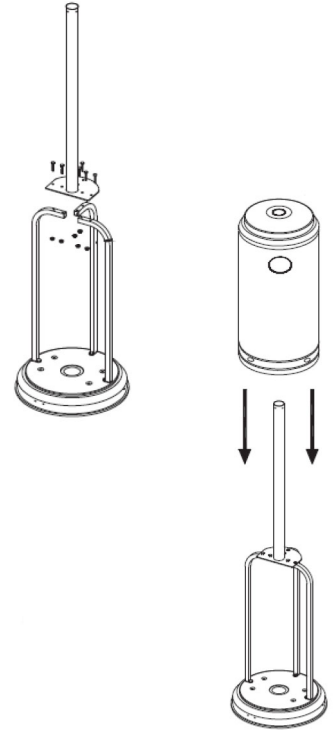
DE

# happy garden

3

Platziere den Pfosten (D) auf den Oberseiten der 3 Halterungen.

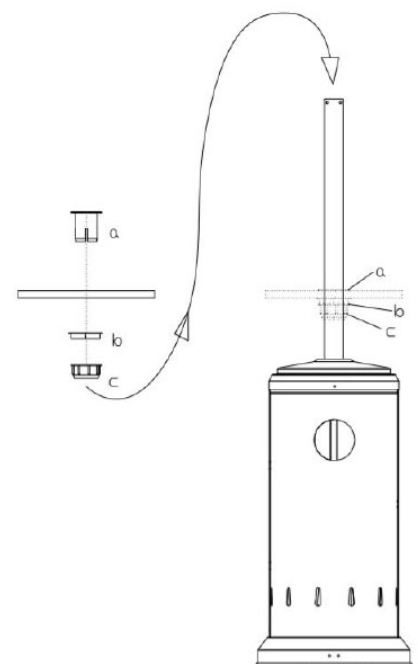
Verwende 6 x 35 mm Schrauben (L) und Muttern (J), um den Pfosten an den 3 Pfostenhaltern zu befestigen. Ziehen Sie die Schrauben und Muttern fest.



4

Setzen Sie die Aufnahme für die Gasflasche (C) auf die Basis.

Bei PC514H schieben Sie den Tisch auf den Pfosten, indem Sie ihn wie in der Abbildung gezeigt befestigen.



# OSLO

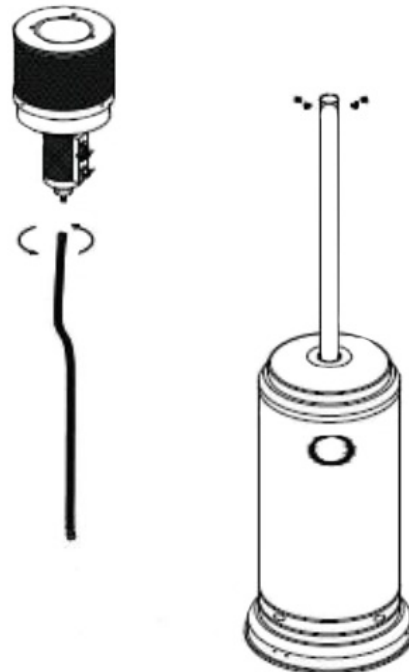
## PC510-PC510H-PC511H- PC512H-PC513H-PC514H

DE

# happy garden

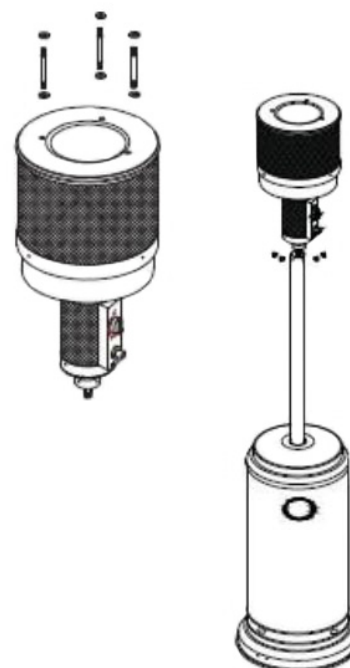
5

Setzen Sie 3 90-mm-Schrauben (M) (zum Abstützen des Reflektors) auf die Kappe des Flammenschutzes. Schrauben Sie das Gasanschlussrohr (nicht mitgeliefert) an das Anschlussstück am Brenner (B). Ziehen Sie den Anschluss mit einem Maulschlüssel richtig fest. Führen Sie das Rohr durch den Pfosten (D). Verbinden Sie das andere Ende des Gasanschlussrohrs mit dem Druckminderer (nicht mitgeliefert), der seinerseits an die Gasflasche angeschlossen werden muss. Befestigen Sie die Brenneinheit mit 4 M6x10mm Anschlussschrauben am Pfosten (K). Überprüfen Sie, ob der Pfosten und die Brenneinheit gemäß den Anweisungen montiert sind und ob alle Schrauben und Muttern fest angezogen sind.



6

Bauen Sie 2 Reflektorplatten (A) zusammen. Setzen Sie 1 Schraube M6x10 (K) ein. Achtung: Nicht zu fest anziehen. Wiederholen Sie den Vorgang, um die Montage der 4 Paneele abzuschließen. Ziehen Sie alle Schrauben fest.



# OSLO

# happy garden

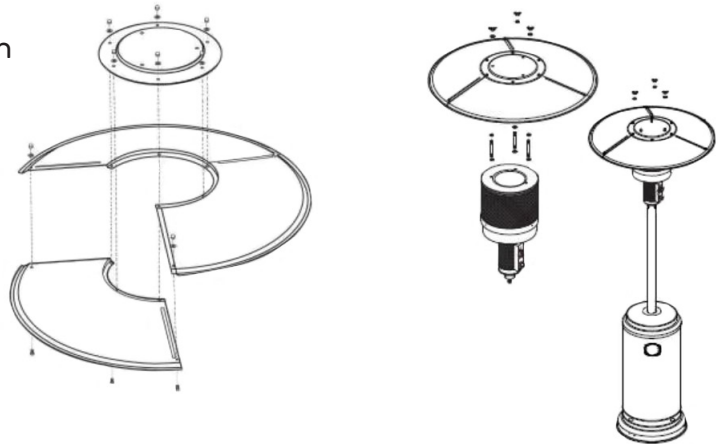
## PC510-PC510H-PC511H- PC512H-PC513H-PC514H

DE

7

Platziere eine 8 mm Unterlegscheibe (N) auf jeder Reflektor-Halteschraube.

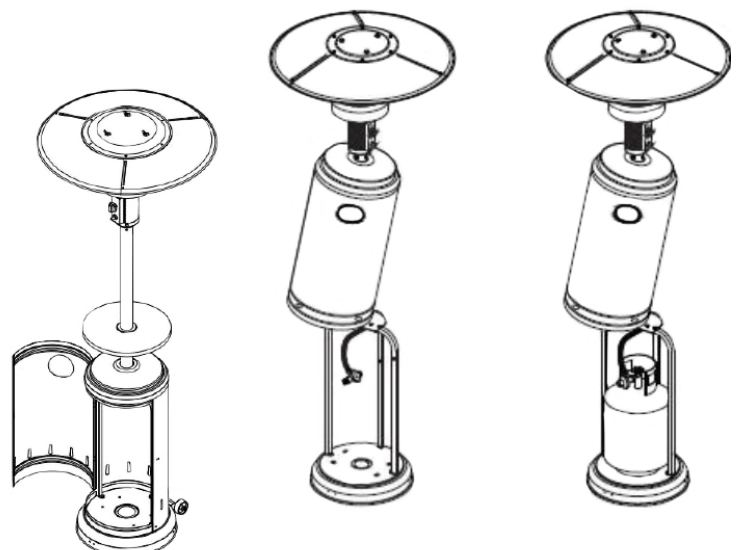
Bauen Sie den Reflektor mit 3 Unterlegscheiben (N) und 3 M8-Nutmutter (H) zusammen.



8

Heben Sie das Gasflaschengehäuse an und legen Sie es auf die drei Halterungen.

Stellen Sie die Gasflasche auf die Basisstation.



# OSLO

# happy garden

## PC510-PC510H-PC511H- PC512H-PC513H-PC514H

**DE**  
**Gebrauchsanweisung :**

### **So schalten Sie das Gerät ein :**

1. Öffnen Sie das Ventil der Gasflasche.
2. Drücken und drehen Sie den variablen Kontrollknopf auf die Position PILOT (eine Vierteldrehung nach links).
3. Drücken und halten Sie den Knopf für die variable Steuerung 30 Sekunden lang. Drücken Sie gleichzeitig mehrmals die IGNITER-Taste, bis die Zündflamme aufleuchtet. Lassen Sie den Knopf für die variable Steuerung 20 bis 30 Sekunden nach dem Anzünden los.

Hinweis:

- Wenn gerade eine neue Gasflasche angeschlossen wurde, warten Sie einige Minuten, damit sich die Luft entlüften kann. Wenn Sie die Zündflamme anzünden, vergewissern Sie sich, dass der Knopf für die variable Steuerung vollständig gedrückt ist, während Sie den Zündknopf drücken. Sie können den variablen Kontrollknopf loslassen, nachdem die Flamme 20 bis 30 Sekunden lang gezündet hat. Sie können die Zündflamme sehen und überwachen, indem Sie durch das Loch an der Unterseite des Brenners blicken. Wenn die Zündflamme nicht zündet oder ausgeht, wiederholen Sie Schritt 3.

4. Drehen Sie den variablen Regler auf LOW und lassen Sie ihn 5 Minuten oder länger so stehen, bevor Sie den Regler auf die gewünschte Temperatur drehen.

5. Wenn die Flamme des Brenners versehentlich erlischt oder durch den Wind gelöscht wird, schalten Sie das Gerät aus und warten Sie 5 Minuten oder länger, damit sich das Gas verflüchtigen kann, bevor Sie es wieder einschalten. Dadurch wird die Gefahr einer Explosion vermieden. Wiederholen Sie die Schritte 2 und 4.

### **ACHTUNG**

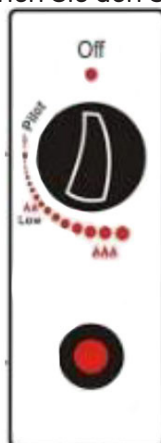
**Halten Sie einen Feuerlöscher griffbereit.**

### **So schalten Sie das Gerät aus :**

1. Drehen Sie den variablen Kontrollknopf auf die Position PILOT.
2. Drücken und drehen Sie den variablen Kontrollknopf auf die Position OFF.
3. Schließen Sie das Ventil der Gasflasche und ziehen Sie den Stecker der Gasflasche heraus.

Schaltfläche für die  
Kontrolle Variable

Knopf zum Einschalten



### **Gasflasche austauschen :**

1. Wechseln Sie die Gasbehälter in einem gut belüfteten Raum, weit weg von Zündquellen (Kerzen, Zigaretten, andere flammende Geräte).
2. Schließen Sie das Ventil der Gasflasche.
3. Trennen Sie den Regler von der Flasche, indem Sie die Anweisungen befolgen, die mit dem Regler geliefert wurden.
4. Platzieren Sie die neue Gasflasche.
5. Entfernen Sie unter Ausschluss jeglicher Flammen den Stopfen oder die Kappe vom Ventil der neuen Gasflasche.
6. Überprüfen Sie das Vorhandensein und den ordnungsgemäßen Zustand der Dichtung, bevor Sie den Regler anschließen.
7. Führen Sie einen Lecktest mit Seifenwasser durch.

# OSLO

# happy garden

## PC510-PC510H-PC511H- PC512H-PC513H-PC514H

### **DE** **Lagerung :**

- Schließen Sie nach Gebrauch immer das Ventil der Gasflasche.
- Entfernen Sie den Druckregler und die Schlauchklemme, wenn das Gerät über einen längeren Zeitraum nicht benutzt wird.
- Die Gasflasche sollte im Freien gelagert werden, wo sie vor Witterungseinflüssen geschützt und für Kinder unerreikbaar ist.
- Eine abgezogene Gasflasche muss einen fest sitzenden Ventilstopfen haben und darf nicht in einer Garage oder einem anderen geschlossenen Raum gelagert werden.
- Die Lagerung des Geräts in Innenräumen ist nur möglich, wenn die Gasflasche abgeklemmt und vom Gerät entfernt wurde.
- Überprüfen Sie, ob das Gasventil fest sitzt und nicht beschädigt ist. Im Zweifelsfall lassen Sie es von Ihrem Gaslieferanten austauschen.
- Lagern Sie eine Gasflasche niemals in einem engen Raum oder an einem Ort ohne ausreichende Belüftung.

### **Reinigung und Pflege :**

-Wischen Sie die staubbedeckte Oberfläche mit einem weichen, feuchten Tuch und Seifenwasser ab. Reinigen Sie das Gerät nicht mit brennbaren oder ätzenden Stoffen.

-Entfernen Sie alle Rückstände, Spinnen und Insektenester aus den Lüftungsöffnungen, dem Zylindergehäuse, dem Kontrollraum, dem Brenner und den Luftzirkulationskanälen des Geräts mit einem starken Allzweckreiniger oder Druckluft, um das Gerät sauber und sicher zu halten. Reinigen Sie Öffnungen und andere Öffnungen niemals mit einem Zahnstocher oder einem anderen Gegenstand, der abbrechen und den Zugang blockieren könnte.

-Es wird empfohlen, den Schlauch oder flexiblen Schlauch mindestens einmal im Monat und bei jedem Flaschenwechsel zu überprüfen. Achten Sie darauf, ihn regelmäßig zu wechseln, wenn dies auf Ihrem Schlauch oder Rohr angegeben ist. Wenn er Anzeichen von Rissen, Zerreißen oder anderen Beschädigungen aufweist, sollte er durch einen neuen Schlauch oder ein neues Rohr derselben Länge und Qualität ersetzt werden. Der Schlauch muss der Norm EN16436-1:2014 entsprechen.

-Wenn sich eine Kohlenstoffablagerung bildet, entfernen Sie den Reflektor und den winzigen Para-Flammenschirm und reinigen Sie sie mit Seifenwasser. Bemalen Sie den Para-Flammenschirm, das Bedienfeld oder den Reflektor nicht.

-Wenn Sie eine Schutzhülle besitzen, warten Sie mit dem Abdecken, bis der Wärmesonnenschirm abgekühlt ist.  
- In einer jodhaltigen Umgebung tritt Korrosion schneller auf. Prüfen Sie häufig auf Roststellen und reparieren Sie diese umgehend.

Nach einer längeren Zeit der Nichtbenutzung wird dem Besitzer empfohlen, :

- Den Zustand der Gasflasche überprüfen.
- Überprüfen Sie den Zustand des Schlauchs und seine Montage. Wenn der Schlauch oder der Regler beschädigt oder älter als 5 Jahre ist, sollte er durch ein neues Teil ersetzt werden.
- Prüfen Sie, ob ein Leck vorhanden ist, indem Sie den Seifenwassertest durchführen.

### **Warnung :**

Wenn eine Wartung erforderlich ist, entfernen Sie die Reflektorabdeckung und die Brennerbaugruppe, um an das Zündsystem und das Gasventil zu gelangen.

Ersetzen Sie eventuell defekte Teile durch zertifizierte und geeignete Teile. Ersatzteile und Zubehör sind bei Ihrem Verkäufer oder Händler vor Ort erhältlich.

### **ACHTUNG**

- 1.Führen Sie keine Wartungsarbeiten am Gerät durch, bevor es ausgeschaltet wurde und vollständig abgekühlt ist.
- 2.Setzen Sie die Knöpfe und Teile unterhalb des Brenners nicht dem Wasser aus. Benutzen Sie das Gerät nicht, wenn eines dieser Teile Wasser ausgesetzt war, bis das Gerät von einer qualifizierten Person überprüft oder repariert wurde.

# OSLO

# happy garden

## PC510-PC510H-PC511H- PC512H-PC513H-PC514H

**DE**

### **Allgemeine Sicherheit :**

-Rüsten Sie Ihr Haus mit mindestens einem Rauchmelder pro Etage aus. Halten Sie immer mindestens einen Feuerlöscher im Haus bereit.

-Halten Sie die Bereiche um die Wärmequelle von Papier und Müll frei. Lagern Sie Farben, Lösungsmittel und alle brennbaren Flüssigkeiten weit entfernt von Wärmequellen.

-Sorgen Sie für einen Fluchtplan für den Fall, dass ein Feuer ausbricht. Stellen Sie sicher, dass alle Personen den Plan verstehen und in der Lage sind, ihn im Notfall auszuführen.

-Wenn Ihre Kleidung Feuer fängt, rennen Sie nicht weg. Legen Sie sich sofort auf den Boden und rollen Sie sich so, dass die Flammen erstickt werden.

### **Erste Hilfe bei Verätzungen :**

#### **Augen**

SOFORT einen Arzt aufsuchen. Keine Creme oder Flüssigkeit in die Augen bringen.

#### **Andere Gebiete**

-Suchen Sie einen Arzt auf, wenn die Verbrennung nicht innerhalb von 24 Stunden abheilt oder wenn die Verbrennung größer als Ihre Handfläche ist.

-Wenn die Verbrennung stark ist, rufen Sie sofort einen Arzt.

-Wenn möglich, halten Sie die Verbrennung 10-15 Minuten lang mit kaltem Wasser (kein Eis oder Eiswasser) ab, wenn die Haut intakt ist.

-Schneiden Sie das Kleidungsstück, das die Brandwunde bedeckt, ab und heben Sie es vorsichtig an, ohne an der Brandwunde zu ziehen.

-Lassen Sie ein Kleidungsstück, das an der Verbrennung kleben würde, an Ort und Stelle.

-Tragen Sie keine Creme oder Fett auf die Stelle der Verbrennung auf.

-Wenn die Hände oder Handgelenke der verletzten Person verbrannt sind und dies möglich ist, nehmen Sie ihr den Schmuck (Ringe, Uhren oder Ähnliches) ab und stecken Sie ihn in die Taschen.

-Stechen Sie die Blasen nicht auf, sondern bedecken Sie die Verbrennung mit einer leichten Gaze.

-Wenn die Blase aufgestochen ist, tragen Sie eine antibiotische Salbe auf und bedecken Sie die Wunde mit einer leichten Gaze.

### **Häufige Probleme lösen :**

Die drei häufigsten Probleme, die mit beheizten Sonnenschirmen in Verbindung gebracht werden, sind Gaslecks, schlechter Druck und Staub.

**-BENUTZEN SIE IHR GERÄT NICHT, BEVOR SIE ES AUF LECKS ÜBERPRÜFT HABEN.** Lecks können während des Transports und der Installation entstehen. Mit einer einfachen Seifenlauge, die Sie leicht auf die Anschlüsse auftragen, können Sie ein mögliches Leck anhand der Blasenbildung erkennen.

**-SCHLECHTER GASDRUCK.** Ein zu hoher Gasdruck kann Ihr Gerät ernsthaft beschädigen. Ein zu niedriger Gasdruck führt dazu, dass das Gerät nicht richtig funktioniert. Wenden Sie sich im Zweifelsfall an Ihren Gaslieferanten.

**-STAUB.** Wie jedes Gerät muss auch dieser Wärmesonnenschirm regelmäßig gereinigt werden, damit er einwandfrei funktioniert. Wenn die Zündflamme nicht mehr leuchtet, muss Ihr Gerät gereinigt werden. Ein Austausch des Thermostats oder des Brenners ist normalerweise nicht erforderlich. Lesen Sie noch einmal das Kapitel «REINIGUNG UND PFLEGE» auf Seite 53.

Problem	Ursache wahrscheinlich	Lösung
Es gibt keinen Funken, wenn der Kontrollknopf gedrückt und gegen den Uhrzeigersinn auf die Position «PILOT» gedreht wird.	<ul style="list-style-type: none"> <li>-Die Elektrode des Anzünders ist falsch positioniert.</li> <li>-Die Elektrode des Anzünders ist beschädigt.</li> <li>-Das Kabel des Anzünders ist eingeklemmt oder beschädigt.</li> </ul>	<ul style="list-style-type: none"> <li>-Ersetzen Sie die Elektrode des Zünders.</li> <li>-Befreien Sie das Kabel von der Elektrode. Wenn es beschädigt ist, tauschen Sie es aus.</li> </ul>
Es gibt einen Funken, aber keine Zündung, wenn der Kontrollknopf gedrückt und gegen den Uhrzeigersinn auf die Position «PILOT» gedreht wird.	<ul style="list-style-type: none"> <li>-Die Gaszufuhr ist geschlossen.</li> <li>-Der Kontrollknopf steht nicht auf der Position «PILOT».</li> <li>-Es befindet sich Luft in der Gasleitung.</li> </ul>	<ul style="list-style-type: none"> <li>-Öffnen Sie die Gaszufuhr.</li> <li>-Drehen Sie den Kontrollknopf auf die Position «PILOT».</li> <li>-Drücken Sie den Kontrollknopf, wenn er sich in der Position «PILOT» befindet.</li> <li>-Entlüften Sie das Gerät, indem Sie den Kontrollknopf kontinuierlich drücken, bis ein schwacher Gasgeruch auftritt.</li> </ul>
Die Flamme erlischt, wenn der Kontrollknopf losgelassen wird.	<ul style="list-style-type: none"> <li>-Die Kontrolltaste wird nicht lange genug gedrückt.</li> <li>-Die Zündflamme berührt das Thermoelement nicht.</li> <li>-Das Thermoelement ist gebrochen.</li> <li>-Die Verbindung des Thermoelements mit dem Gassteuerventil ist lose.</li> <li>-Das Gaskontrollventil ist beschädigt.</li> </ul>	<ul style="list-style-type: none"> <li>-Halten Sie die Taste etwa 30 Sekunden lang gedrückt.</li> <li>-Die Einspritzdüse ist teilweise verstopft: Reinigen Sie die Einspritzdüse.</li> <li>-Der Gasdruck ist zu niedrig.</li> <li>-Tauschen Sie das Thermoelement aus.</li> <li>-Ziehen Sie es mit einem Schlüssel so fest wie möglich (1/4 Umdrehung) an.</li> <li>-Ersetzen Sie das Steuerventil.</li> </ul>
Der Brenner zündet nicht	<ul style="list-style-type: none"> <li>-Die Einspritzdüse ist verstopft.</li> <li>-Der Druck ist zu niedrig</li> </ul>	<ul style="list-style-type: none"> <li>-Reinigen Sie die Einspritzdüse.</li> <li>-Wechseln Sie die Gasflasche aus.</li> </ul>
Die Flamme des Brenners erlischt sofort nach dem Anzünden.	<ul style="list-style-type: none"> <li>-Der Druck ist zu niedrig.</li> </ul>	<ul style="list-style-type: none"> <li>-Lassen Sie die Zündflamme 10min. brennen, bevor Sie den variablen Knopf auf «LOW» stellen.</li> </ul>
Es gibt eine Einschaltverzögerung.	<ul style="list-style-type: none"> <li>-Der Durchgang durch den Hauptbrenner ist blockiert.</li> <li>-Der Druck ist zu niedrig.</li> </ul>	<ul style="list-style-type: none"> <li>-Reinigen Sie den Durchgang zum Hauptbrenner.</li> <li>-Wechseln Sie die Gasflasche aus.</li> </ul>
Die Verbrennung des Brenners ist ungleichmäßig.	<ul style="list-style-type: none"> <li>-Es gibt nicht genug Luft.</li> </ul>	<ul style="list-style-type: none"> <li>-Überprüfen Sie die Luftkanäle auf Schmutz und Staub und reinigen Sie sie mit Druckluft.</li> </ul>
Die Flamme des Brenners ist niedrig.	<ul style="list-style-type: none"> <li>-Der Zuleitungsschlauch ist verbogen oder beschädigt.</li> <li>-Blockierung in der Brennerdüse.</li> </ul>	<ul style="list-style-type: none"> <li>-Richten Sie den Schlauch gerade aus und führen Sie einen Lecktest durch.</li> <li>-Reinigen oder ersetzen Sie die Einspritzdüse des Brenners.</li> </ul>

Die Flamme blinkt.	<ul style="list-style-type: none"> <li>-Die Einspritzdüse des Brenners ist blockiert.</li> <li>-Die Basis steht nicht auf einer ebenen Fläche.</li> <li>-Der Gasdruck ist zu niedrig.</li> </ul>	<ul style="list-style-type: none"> <li>-Reinigen Sie die Brennerdüse oder tauschen Sie sie aus.</li> <li>-Stellen Sie das Gerät waagrecht auf.</li> <li>-Tauschen Sie die Gasflasche aus</li> </ul>
Bei den anfänglichen Operationen kommt es zu Rauch und Geruch.	-Vorhandensein von Rückständen aus Herstellungsprozessen.	-Der Rauch und der Geruch verschwinden nach etwa 30 Minuten Nutzung.
Das Gerät entwickelt dicken Rauch.	Blockade im Brenner.	<ul style="list-style-type: none"> <li>-Schalten Sie das Gerät aus und lassen Sie es abkühlen.</li> <li>-Entfernen Sie alle Verstopfungen des Brenners und reinigen Sie die Innen- und Außenseite des Brenners.</li> </ul>
Wenn der Brenner angezündet wird, ertönt ein pfeifendes Geräusch.	<ul style="list-style-type: none"> <li>-Die Luftdurchlässe sind blockiert.</li> <li>-Es befindet sich Luft in der Gasleitung.</li> </ul>	<ul style="list-style-type: none"> <li>Prüfen Sie, ob sich in den Freianlagen und Luftdurchlässen Ablagerungen befinden.</li> <li>-Lassen Sie den Brenner laufen, bis die Luft entwichen ist.</li> <li>vollständig entlüftet ist.</li> </ul>
Der Wärmesonnenschirm klappert nach dem Einschalten oder nachdem er ausgeschaltet wurde.	-Metall ist expandiert, dadurch zieht es sich zusammen.	-Dieses Geräusch ist nicht unnatürlich.
Gasgeruch, auch wenn der Regler auf OFF steht.	<ul style="list-style-type: none"> <li>-Es ist Gas ausgetreten.</li> <li>-Der Knopf für die variable Steuerung ist defekt.</li> </ul>	<ul style="list-style-type: none"> <li>-Erkennen und beheben Sie das Leck sofort.</li> <li>-Ersetzen Sie den Knopf für die variable Steuerung.</li> </ul>
Gasgeruch bei der Verbrennung	<ul style="list-style-type: none"> <li>-Fremdmaterial im Gas oder an der Zugangsstelle des Brenners.</li> <li>-Dampf von Farbe oder Verunreinigungen in der Luft.</li> <li>-Gasaustritt aus :               <ul style="list-style-type: none"> <li>--aus dem Regler oder dem Verbindungsschlauch.</li> <li>--aus dem Ventil oder den Verbindungsschläuchen</li> </ul> </li> <li>Anschlussventil.</li> </ul>	<ul style="list-style-type: none"> <li>-Überprüfen Sie die Gasdurchgänge und den Brenner.</li> <li>-Halten Sie alle Produkte, die Gerüche verursachen könnten, vom Gerät fern.</li> <li>-Stellen Sie Lecks fest und beheben Sie sie.</li> </ul>
Ansammlung von Kohlenstoff.	Staub oder Film auf dem Reflektor und dem Paraflammenschirm.	Reinigen Sie den Reflektor und den Paraflammenschirm.



# PC510-PC510H-PC511H- PC512H-PC513H-PC514H NL

## Waarschuwing:

De gebruiker aanvaardt alle risico's in verband met de montage en het gebruik van deze apparatuur. Het niet opvolgen van de in deze handleiding beschreven waarschuwingen en instructies kan leiden tot ernstig letsel en/of aanzienlijke materiële schade. Indien de gebruiker niet in staat is de montage- en bedieningshandleiding te lezen of volledig te begrijpen, neem dan contact op met uw dealer. De leverancier kan niet aansprakelijk worden gesteld voor nalatigheid van de gebruiker of voor gebreken bij de montage of het gebruik.

## Waarschuwing :

**Lees en volg deze veiligheidsvoorschriften zorgvuldig vóór gebruik.**

**Dit apparaat moet worden geïnstalleerd volgens de installatie-instructies.**

**Installatie en reparatie van dit apparaat moeten worden uitgevoerd door een gekwalificeerd persoon.**

- De ventilatieopeningen van de cilinderbehuizing mogen niet worden geblokkeerd.
  - Verplaats het toestel niet wanneer het in werking is.
  - Sluit de gasflesafsluiter of de regelaar voordat u het toestel verplaatst.
  - Sluit de gasfles niet rechtstreeks op het toestel aan zonder een drukregelaar.
  - Gebruik alleen het type gas en cilinder zoals aangegeven in deze instructies.
  - Dit toestel moet worden geïnstalleerd en de gasflessen moeten worden opgeslagen in overeenstemming met de geldende voorschriften.
  - Dit verwarmingstoestel is niet bedoeld voor installatie in recreatievoertuigen zoals caravans, campers en/of boten.
  - Onjuiste installatie of wijziging kan leiden tot ernstig letsel en/of aanzienlijke materiële schade: probeer dit product op geen enkele wijze te wijzigen.
  - Verander de regelaar nooit in een andere dan de door de fabriek gespecificeerde.
  - Alle aansluitingen moeten met loodgieterstape worden afgeplakt om lekken te voorkomen.
  - Sluit de gastoevoer onmiddellijk af als u gas ruikt.
- Zodra het toestel is uitgeschakeld, moet u ervoor zorgen dat er geen vlammen meer zijn.
- Als de geur aanhoudt, neem dan onmiddellijk contact op met uw gasleverancier.
  - Verplaats het apparaat niet onmiddellijk na het uitschakelen. Wacht tot het afgekoeld is.
  - Houd de ventilatieopening van de gascilinderbehuizing schoon.
  - Verf het stralingsscherm, het bedieningspaneel of de reflector niet.
  - Het bedieningspaneel, de brander en de luchtdoorvoer moeten altijd schoon worden gehouden. Regelmatig schoonmaken is noodzakelijk.
  - De gasfles moet worden uitgeschakeld als het toestel niet in gebruik is.
- Wacht om veiligheidsredenen na het volledig uitschakelen van het apparaat altijd 5 minuten alvorens het weer in te schakelen.

Controleer het toestel onmiddellijk als een van de volgende situaties zich voordoet:

- Het verwarmingselement bereikt niet de vereiste temperatuur.
- De brander klikt tijdens het gebruik (een klein geluidje is normaal als de brander net is uitgeschakeld).

**Raadpleeg in geval van abnormale werking de gids voor het oplossen van problemen, blz. 68.**

**Indien onderhoud nodig is, dient u een erkende technicus of een gekwalificeerd persoon te raadplegen.**

# OSLO

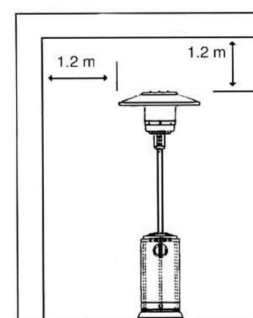
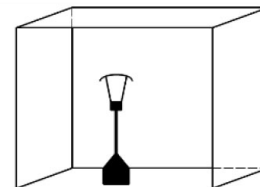
# happy garden

## PC510-PC510H-PC511H- PC512H-PC513H-PC514H

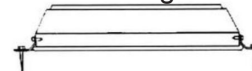
NL

### Locatie:

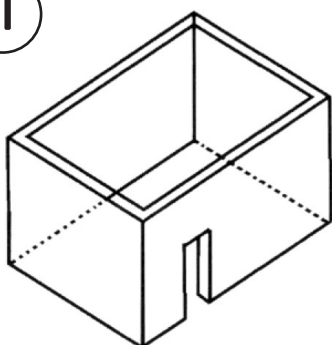
- Voor gebruik buitenshuis of in goed geventileerde ruimten.
- Dit toestel is niet uitgerust met een CO2-detector. Niet binnenshuis of in een gesloten ruimte gebruiken.
- Het zonnenscherm moet op een stevige, vlakke ondergrond worden geplaatst.
- Een ruimte met voldoende ventilatie moet ten minste 25% van zijn oppervlak open hebben. (De oppervlakte is de som van de oppervlakte van de wand)
- Niet gebruiken in een kelder of onder de grond
- Elke ruimte waarin het toestel zal worden gebruikt, moet voldoen aan een van de volgende situaties:-Een ruimte zonder dak, met wanden, die een permanente opening op grondniveau heeft.
- een gedeeltelijk omsloten ruimte met een dak en ten hoogste twee wanden.
- Een gedeeltelijk omsloten ruimte met een dak en meer dan twee wanden moet aan de volgende regels voldoen:
  - ten minste 25% van het totale wandoppervlak moet volledig open zijn.
  - ten minste 30% van het totale wandoppervlak moet open en vrij zijn.
- Bij een balkon: ten minste 20% van het muuroppervlak moet open en vrij blijven.
- Brandbare materialen moeten op minstens 100 cm afstand van het toestel worden gehouden. (Deze afstand moet ook boven het toestel worden aangehouden).
- Gebruik dit apparaat niet in een omgeving waar explosieve materialen zoals benzine of andere vloeistoffen die ontvlambare dampen kunnen afgeven aanwezig kunnen zijn.
- Om het toestel te beschermen tegen sterke wind, zet u de basis vast met schroeven.



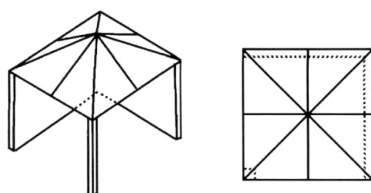
Verankering van de basis  
aan de grond.



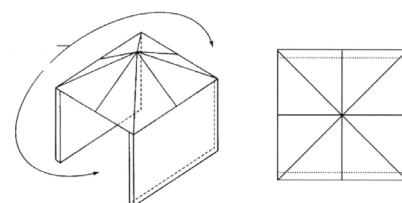
1



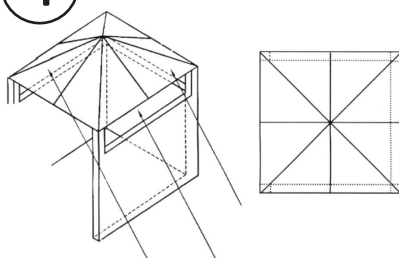
2



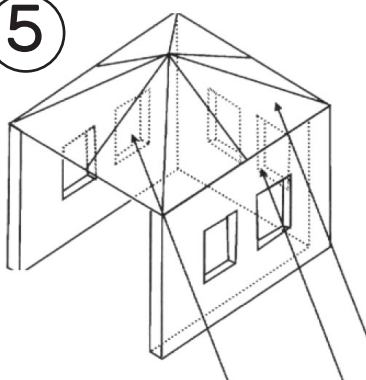
3



4



5



# OSLO

## PC510-PC510H-PC511H- PC512H-PC513H-PC514H NL

# happy garden

### **Gebruik van gas :**

### **Regels om te volgen:**

#### **Gebruik alleen propaan of butaan.**

- De parasolverwarming is ontworpen voor gebruik met een 11-13 kg cilinder.
- De maximale maat van de voor dit toestel geschikte cilinder, met de drukregelaar erop, is Ø31cm x 64cm. De binnenmaat van de voet die in de steunbalk zit is Ø32cm x 69cm.
- De slang moet voldoen aan EN164361: 2014. Niet aan de slang trekken of draaien.

#### **De aansluiting op het toestel moet worden gemaakt met een toevoerslang van 1,2 m of 1,5 m (maximaal) lang.**

- Zorg ervoor dat de slang niet wordt blootgesteld aan draaiende of trekkende krachten
- De maximale inlaatdruk van de drukregelaar mag niet hoger zijn dan 100 PSI (690 kPa).
- De uitlaatdruk van de drukregelaar moet 28 mbar zijn.
- De montage van de slang en de drukregelaar moet voldoen aan de geldende normen. Controleer of de afdichting van de regulator correct is geïnstalleerd en in staat is zijn functie uit te oefenen.
- De installatie moet voldoen aan de geldende normen of, indien er geen normen zijn, aan de wet betreffende de opslag en het gebruik van propaan en andere vloeibare brandstoffen.
- Een gedeukte, verroeste of beschadigde gasfles kan gevaarlijk zijn en moet vóór gebruik door uw gasleverancier worden gecontroleerd. Gebruik nooit een gascilinder met een beschadigde aansluitklep.
- De gasfles moet rechtop worden geïnstalleerd.
- Voorkom verdraaiing van slangen en leidingen.
- Sluit nooit een gasfles aan die niet gecertificeerd is of niet geschikt is voor het toestel.
- Demonteer de gasfles als het toestel niet in gebruik is.

### **Lekkage test :**

De aansluitingen van het toestel werden op lekkage getest voordat ze de fabriek verlieten.

#### **Tijdens de installatie moet een volledige controle van de sterkte van de verbindingen worden uitgevoerd.**

Gebruik het verwarmingstoestel niet voordat op elke aansluiting een lektest is uitgevoerd.

Het hele gassysteem, de slang, de regelaar en de brander moeten vóór gebruik op lekkage worden getest. Controleer de slang op extreme slijtage, insnijdingen of scheuren. Voer in geval van twijfel een lektest uit. Als de slang lekt, moet hij worden vervangen door een nieuwe slang die aan de geldende normen voldoet.

Het toestel moet worden getest met een volle gasfles.

1. Zorg ervoor dat de veiligheidsklep in de OFF-stand staat.
2. Maak een zeepsoepje door één deel vloeibare zeep en één deel water te mengen. De zeepwateroplossing kan met een spuitfles, borstel of doek op alle gasaansluitingen worden aangebracht. In geval van een lek zullen er zeepbellen verschijnen.
3. Zet de gastoevoer AAN.
4. In geval van een lek, zet de gastoevoer UIT.

Draai alle lekkende verbindingen aan, zet dan de gastoevoer AAN en controleer opnieuw. Als er nog steeds bellen verschijnen, neem dan contact op met uw dealer of gasleverancier. De te controleren verbindingen zijn als volgt: Cilinderafsluiter/regelaar, regelaar/slang, slang/gasinlaat van toestel.

# OSLO

# happy garden

## PC510-PC510H-PC511H- PC512H-PC513H-PC514H

**NL**

De lektest moet worden uitgevoerd met een oplossing van zeepwater (gebruik nooit een vlam om deze test uit te voeren).

In geval van een gaslek mag het toestel niet worden gebruikt. Als het toestel in gebruik is, moet de gastoevoer worden afgesloten en moet het toestel worden onderzocht en gerepareerd voordat het weer wordt gebruikt.

**LET OP**


**Rook nooit tijdens het uitvoeren van de lektest.**

### Kenmerken:

- Alleen voor gebruik buitenshuis.
- Gebruik propaan of butaan.
- EN14543 normen.

### Tabel van kenmerken

Land van bestemming	Categorie	Gas en druk
NL	I3+ (28-30/37mbar)	G30-Butaan : 28-30 mbar G31-Propaan : 37 mbar

Vermogen ( $\Sigma Q_n$ )	13kW (945g/h au Butaan - 928g/h au Propaan)
Marker op injector	1.8
Andere	PIN 0063CT7212  0063-22

# OSLO

## PC510-PC510H-PC511H- PC512H-PC513H-PC514H

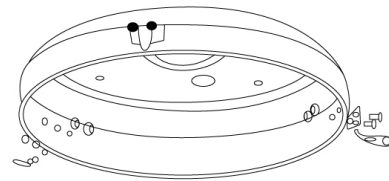
NL

# happy garden

1

Bevestig de 3 bevestigingsstukken (T) aan de basis (F) van het zonnescerm met 6 kleine bouten (K), 6 kleine sluitringen (S) en 6 kleine flensmoeren (J).

Opmerking: Als het zonnescerm eenmaal in elkaar is gezet, kan het aan de grond worden bevestigd en zo meer winddicht zijn. Let op: de schroeven voor bevestiging aan de grond worden niet meegeleverd.

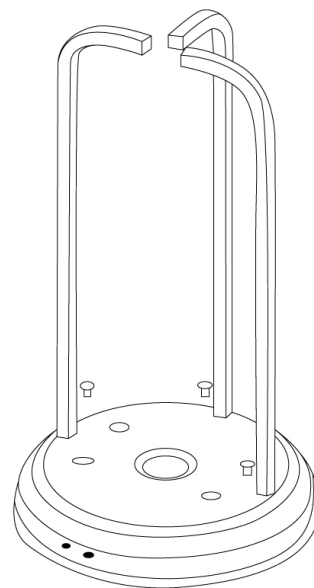


2

Om de wielen (G) aan de basis (F) te bevestigen, lijnt u de gaten uit en plaatst u 2 M8x16 schroeven (I) en draait u ze vast.

Plaats de 3 beugels (E) op de basis (F), in elk van hun posities, zoals aangegeven in de afbeelding hiernaast.

Gebruik 3 schroeven M8x16 mm (I) om de beugels aan de basis te bevestigen.



# OSLO

## PC510-PC510H-PC511H- PC512H-PC513H-PC514H

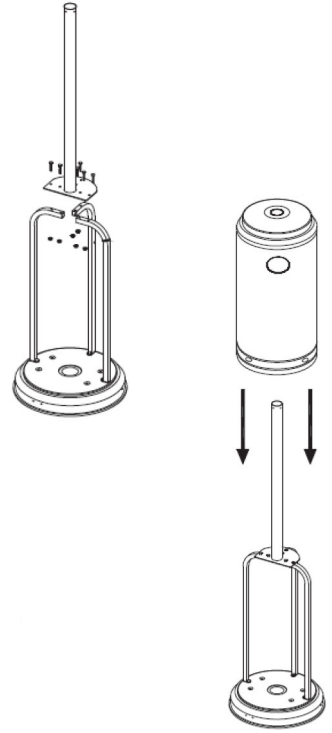
NL

# happy garden

3

Plaats de paal (D) boven op de 3 beugels.

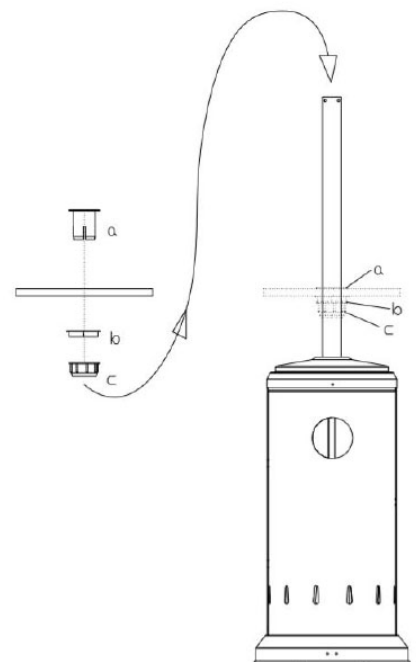
Gebruik 6 x 35mm schroeven (L) en moeren (J) om de paal aan de 3 paalsteunen te bevestigen. Draai de schroeven en moeren vast.



4

Plaats de gascilinderbehuizing (C) op de basis.

Voor onderdeelnummer PC514H, schuif de tafel op de paal en zet hem vast zoals aangegeven in de tekening.



# OSLO

## PC510-PC510H-PC511H- PC512H-PC513H-PC514H

NL

# happy garden

5

Plaats 3 x 90 mm schroeven (M) (om de reflector te ondersteunen) op de kap van de vlambeveiliging.

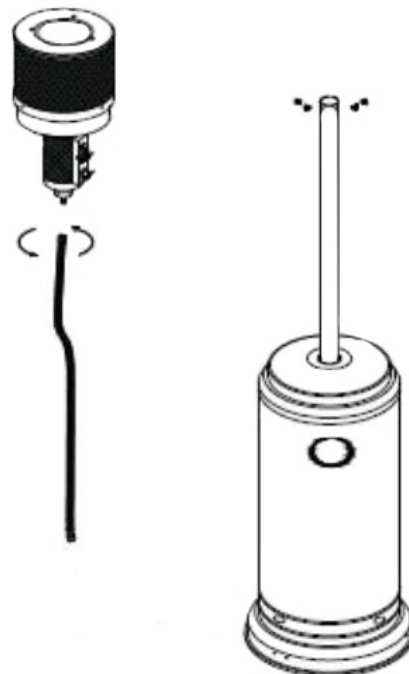
Schroef de gasverbindingbuis (niet meegeleverd) op het aansluitstuk op de brander (B). Draai de verbinding goed vast met een steeksleutel.

Steek de buis door de paal (D).

Sluit het andere uiteinde van de gasaansluitleiding aan op de gasdrukregelaar (niet bijgeleverd), die op zijn beurt moet worden aangesloten op de gasfles.

Bevestig de branderunit aan de paal met 4 M6x10mm schroeven (K).

Controleer of de paal en de branderunit volgens de bijgeleverde instructies zijn gemonteerd en of alle schroeven en moeren goed zijn aangedraaid.

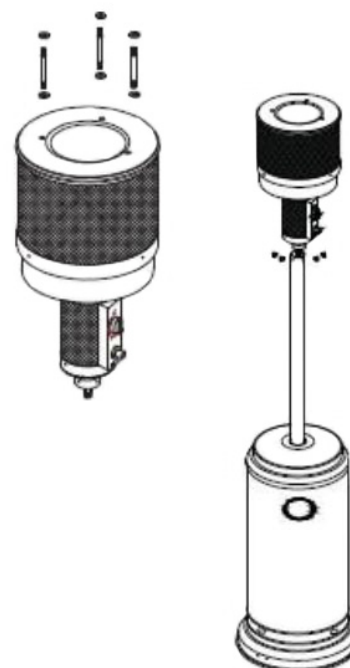


6

Monteer 2 reflectorpanelen (A) aan elkaar. Plaats 1 M6x10 schroef (K). Let op: niet te vast aandraaien.

Herhaal deze handeling om de assemblage van de 4 panelen te voltooien.

Draai alle schroeven vast.



# OSLO

# happy garden

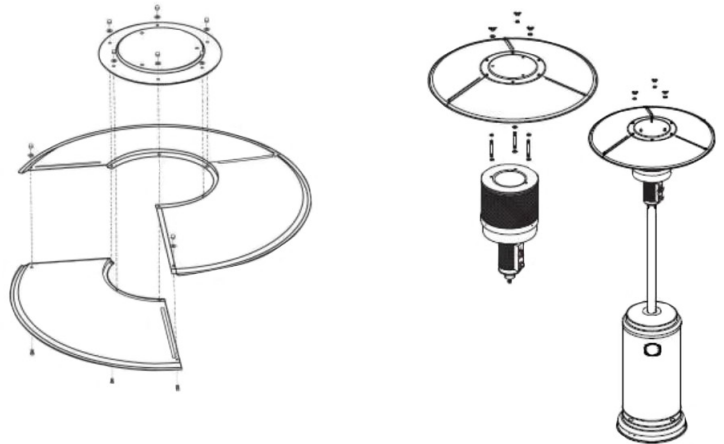
## PC510-PC510H-PC511H- PC512H-PC513H-PC514H

NL

7

Plaats een 8mm ring (N) op elke schroef van de reflectorsteun.

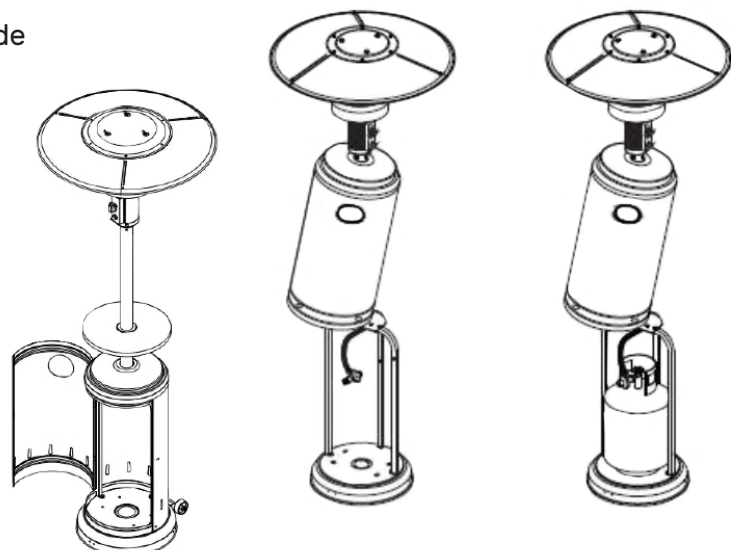
Monteer de reflector met 3 sluitringen (N) en 3 M8 moeren met gleuf (H).



8

Til de gascilinderbehuizing op en plaats deze op de  
Plaats het op de 3 bevestigingsbeugels.

Plaats de gasfles op de basis.





# OSLO

# happy garden

## PC510-PC510H-PC511H- PC512H-PC513H-PC514H

NL

### Gebruiksaanwijzing :

#### Om het toestel aan te zetten:

1. Open de gasfleskraan.
2. Duw en draai de variabele regelknop naar de PILOT-stand (een kwartslag naar links).
3. Druk op de variabele regelknop en houd deze gedurende 30 seconden ingedrukt. Druk tegelijkertijd enkele malen op de toets IGNITER tot de waakvlam gaat branden. Laat de variabele regelknop 20 tot 30 seconden na het aansteken los.

Let op:

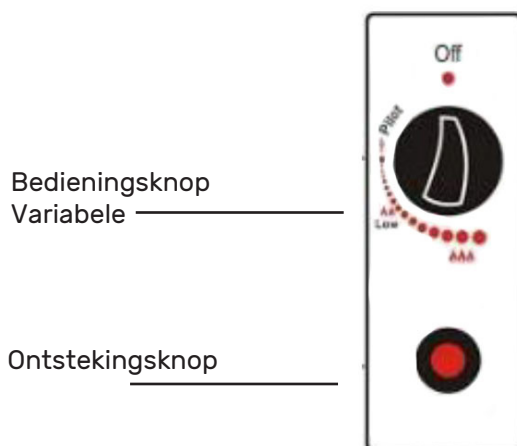
- Als er zojuist een nieuwe gasfles is aangesloten, wacht dan een paar minuten om de lucht te laten wegstromen. Wanneer u de waakvlam aansteekt, moet u ervoor zorgen dat de regelknop volledig wordt ingedrukt op hetzelfde moment dat de ontstekingsknop wordt ingedrukt. U kunt de variabele regelknop loslaten zodra de vlam gedurende 20 tot 30 seconden brandt. U kunt de waakvlam zien en controleren door door het gat in de voet van de brander te kijken. Als de waakvlam niet aangaat of uitgaat, herhaalt u stap 3.
4. Zet de variabele regelknop op LAAG en laat hem daar 5 minuten of langer staan alvorens de knop op de gewenste temperatuur te draaien.
  5. Als de vlam van de brander per ongeluk uitgaat of door de wind wordt weggeblazen, zet het toestel dan uit en wacht 5 minuten of langer tot het gas is verdwenen voordat u het weer aansteekt. Dit voorkomt explosiegevaar. Herhaal de stappen 2 en 4.

#### LET OP

Hou een brandblusser bij de hand

#### Om het toestel uit te schakelen :

1. Draai de variabele regelknop naar de PILOT positie.
2. Druk de variabele regelknop in en draai hem naar de UIT-stand.
3. Sluit de gasflesafsluiter en koppel de gasfles los.



#### Vervang de gasfles:

1. de gastanks te verwisselen in een goed geventileerde ruimte, ver van elke ontstekingsbron (kaarsen, sigaretten, andere brandende voorwerpen)
2. Sluit de gasflesafsluiter.
3. Koppel de drukregelaar los van de cilinder volgens de instructies die bij de drukregelaar zijn geleverd.
4. plaats de nieuwe gasfles.
5. Verwijder de dop of plug van de nieuwe gasfleskraan als er geen vlam is.
6. Controleer of de pakking aanwezig is en in goede staat verkeert alvorens de regelaar aan te sluiten.
7. Voer een lektest uit met zeepwater.

# OSLO

## PC510-PC510H-PC511H- PC512H-PC513H-PC514H

### NL Opslag:

- Altijd de gasfleskraan sluiten na gebruik.
- Verwijder de drukregelaar en de slangklem als het toestel gedurende lange tijd niet zal worden gebruikt.
- De gascilinder moet buiten worden opgeslagen, beschermd tegen weersinvloeden en buiten het bereik van kinderen.
- Een losgekoppelde gascilinder moet voorzien zijn van een goed sluitende afsluitdop en mag niet worden opgeslagen in een garage of een andere afgesloten ruimte.
- Binnenopslag van het apparaat is alleen mogelijk als de gasfles is losgekoppeld en van het apparaat is verwijderd.
- Controleer of de gasklep dicht zit en niet beschadigd is. In geval van twijfel, laat het vervangen door uw gasleverancier.
- Nooit een gasfles in een droge of ongeventileerde ruimte opslaan.

### Reiniging en onderhoud:

-Veeg het met stof bedekte oppervlak af met een zachte, vochtige doek en zeepwater. Reinig het toestel niet met brandbare of bijtende stoffen.

-Verwijder alle vuil, spinnen en insectennesten uit de ventilatieopeningen van het toestel, de cilinderbehuizing, het bedieningscompartiment, de brander en de luchttoevoeropeningen met een krachtige allesreiniger of met perslucht om het toestel schoon en veilig te houden. Maak gaten en andere openingen nooit schoon met een tandenstoker of een ander voorwerp dat kan breken en de toegang kan blokkeren.

-Het verdient aanbeveling de slang of flexibele buis ten minste eenmaal per maand te controleren en telkens wanneer de cilinder wordt vervangen. Ververs deze regelmatig als dat op uw slang is aangegeven. Indien deze tekenen van scheuren, barsten of andere beschadigingen vertoont, moet hij worden vervangen door een nieuwe buis of slang van dezelfde lengte en kwaliteit. De slang moet voldoen aan EN16436-1:2014.

- Als zich een koolstofafzetting vormt, verwijdert u de reflector en het kleine paravlammscherm en reinigt u ze met zeepwater. Het paravlammscherm, het bedieningspaneel of de reflector niet verven.
- Als u een beschermhoes hebt, wacht dan tot de parasol is afgekoeld voordat u hem afdekt.
- In een geïsoleerde omgeving treedt corrosie sneller op. Controleer regelmatig op roestplekken en repareer ze zo snel mogelijk.

Na een lange periode van niet-gebruik, is het aanbevolen dat de eigenaar :

- Controleer de toestand van de gasfles.
- Controleer de toestand van de slang en de montage ervan. Als de slang of regulator beschadigd is of ouder is dan 5 jaar, moet hij worden vervangen door een nieuw onderdeel.
- Controleer op lekken door de zeepwatertest uit te voeren.

### Waarschuwing:

Als onderhoud nodig is, verwijder dan de reflectorkap en de brander om toegang te krijgen tot het ontstekingsstelsel en de gasklep.

Vervang alle defecte onderdelen door gecertificeerde en geschikte onderdelen. Vervangingsonderdelen en accessoires zijn verkrijgbaar bij uw plaatselijke dealer of distributeur.

#### LET OP

1. Onderhoud het apparaat pas nadat het is uitgeschakeld en volledig afgekoeld.

Stel de knoppen en onderdelen onder de brander niet bloot aan water. Gebruik het apparaat niet als een

van deze onderdelen aan water is blootgesteld, totdat het apparaat door een gekwalificeerd persoon is gecontroleerd of gerepareerd.

# OSLO

## PC510-PC510H-PC511H- PC512H-PC513H-PC514H

NL

### Algemene veiligheid :

-Equip uw huis met tenminste één rookmelder per verdieping. Zorg dat er altijd ten minste één brandblusser in huis is.

-Houd de ruimte rond de warmtebron vrij van papier en afval. Bewaar verf, oplosmiddelen en alle ontvlambare vloeistoffen uit de buurt van warmtebronnen.

-Heb een vluchtplan. Zorg ervoor dat iedereen het plan begrijpt en in staat is het in noodgevallen uit te voeren.

-Als je kleren vlam vatten, niet wegrekken. Ga onmiddellijk op de grond liggen en rol u om, zodat de vlammen gesmoord worden.

### Eerste hulp bij brandwonden :

#### Ogen

Onmiddellijk medische hulp inroepen. Zorg dat er geen crème of vloeistof in de ogen komt.

#### Andere gebieden

-Gebruik een arts als de brandwond niet binnen 24 uur genezen is, of als de brandwond groter is dan de palm van uw hand.

-Als de brandwond ernstig is, bel dan onmiddellijk een dokter.

-Was de brandwond indien mogelijk met koud water (geen ijs of ijswater) gedurende 10-15 minuten als de huid intact is.

-Snijdt het kledingstuk dat de brandwond bedekt los en til het voorzichtig op zonder aan de brandwond te trekken.

-Laat alle kleding die aan de brandwond vastzit zitten.

-Gebruik geen crème of vet op de brandwond.

-Als de gewonde persoon verbrande handen of polsen heeft en indien mogelijk, verwijder juwelen (ringen, horloges, enz.) en doe ze in de zakken.

-Doe geen gaatjes in de blaren, bedek de brandwond met een licht gaasje.

-Als de blaas doorprikt is, breng dan een antibiotische zalf aan en bedek de wond met een licht gaasje.

### Oplossen van veel voorkomende problemen:

De 3 meest voorkomende problemen met terrasverwarmers zijn gaslekken, slechte druk en stof.

**-GEBRUIK UW VERWARMING NIET VOORDAT U DEZE OP LEKKAGE HEBT GECONTROLEERD.** Tijdens het vervoer en de installatie kunnen lekken ontstaan. Met een eenvoudig sopje dat lichtjes op de aansluitingen wordt aangebracht, kunt u een eventueel lek opsporen door het verschijnen van luchtbelletjes.

**-VERKEERDE GASDRUK.** Een te hoge gasdruk kan uw toestel ernstig beschadigen. Als de druk te laag is, zal het toestel niet goed werken. Neem in geval van twijfel contact op met uw gasleverancier.

**-DUST.** Zoals bij elk apparaat moet ook deze terrasverwarmer regelmatig worden schoongemaakt om een goede werking te garanderen. Als de waakvlam niet blijft branden, moet uw toestel worden gereinigd. Het is meestal niet nodig om het thermokoppel of de brander te vervangen. Zie het hoofdstuk «SCHOONMAKEN EN ONDERHOUDEN» op blz. 66.

Probleem	Oorzaak waarschijnlijk	Oplossing
Er is geen vonk wanneer de regelknop wordt ingedrukt en tegen de wijzers van de klok in naar de «PILOT»-stand wordt gedraaid.	<ul style="list-style-type: none"> <li>-Ingiter elektrode is verkeerd geplaatst.</li> <li>-Ingiter elektrode is beschadigd.</li> <li>-Igniter kabel is bekneld of beschadigd.</li> </ul>	<ul style="list-style-type: none"> <li>-Vervang de ontstekings elektrode.</li> <li>-Maak de elektrode kabel los. Als hij beschadigd is, vervang hem dan.</li> </ul>
Er is een vonk maar geen ontsteking wanneer de bedieningsknop wordt ingedrukt en tegen de wijzers van de klok in naar de «PILOT»-stand wordt gedraaid.	<ul style="list-style-type: none"> <li>-De gastoevoer is gesloten.</li> <li>-De bedieningsknop staat niet in de «PILOT» positie</li> <li>-Er zit lucht in de gasleiding.</li> </ul>	<ul style="list-style-type: none"> <li>-Open de gastoevoer.</li> <li>-Draai de bedieningsknop naar de «PILOT» positie.</li> <li>-Druk de regelknop in als deze in de «PILOT» positie staat.</li> <li>-Blaas de lucht door de regelknop voortdurend in te drukken totdat een vage gaslucht verschijnt.</li> </ul>
De vlam gaat uit wanneer de bedieningsknop wordt losgelaten.	<ul style="list-style-type: none"> <li>-Bedieningsknop niet lang genoeg ingedrukt.</li> <li>-Pilot raakt thermokoppel niet aan.</li> <li>-Thermokoppel is kapot.</li> <li>-De aansluiting van het thermokoppel op de gasregelklep zit los.</li> <li>-Gasregelklep is beschadigd.</li> </ul>	<ul style="list-style-type: none"> <li>-Houd de knop ongeveer 30 seconden ingedrukt.</li> <li>-De injector is gedeeltelijk verstopt: reinig de injector.</li> <li>-Gasdruk is te laag.</li> <li>-Vervang het thermokoppel.</li> <li>-Met een moersleutel zo vast mogelijk aandraaien (1/4 slag).</li> <li>-Vervang de regelklep.</li> </ul>
Brander gaat niet aan	<ul style="list-style-type: none"> <li>-De injector is geblokkeerd.</li> <li>-De druk is te laag</li> </ul>	<ul style="list-style-type: none"> <li>-Reinig de injector.</li> <li>-Vervang de gasfles.</li> </ul>
De vlam van de brander dooft onmiddellijk na ontsteking.	<ul style="list-style-type: none"> <li>-De druk is te laag.</li> </ul>	<ul style="list-style-type: none"> <li>-Laat de waakvlam 10 minuten branden voordat u de regelknop op «LOW» zet.</li> </ul>
Er is een ontstekingsvertraging.	<ul style="list-style-type: none"> <li>-De doorgang door de hoofdbrander is geblokkeerd.</li> <li>-De druk is te laag.</li> </ul>	<ul style="list-style-type: none"> <li>-Reinig de hoofdbrander doorgang.</li> <li>-Vervang de gasfles.</li> </ul>
De verbranding van de brander is onregelmatig.	<ul style="list-style-type: none"> <li>-Er is niet genoeg lucht.</li> </ul>	<ul style="list-style-type: none"> <li>-Controleer op puin of stof in de luchtcorridors en reinig deze met perslucht.</li> </ul>
De vlam van de brander is laag.	<ul style="list-style-type: none"> <li>-De toevoerleiding is verbogen of beschadigd.</li> <li>-Blokade in de brander injector.</li> </ul>	<ul style="list-style-type: none"> <li>-Steek de slang recht en test op lekken.</li> <li>-De branderinjector reinigen of vervangen.</li> </ul>
De vlam flakkert.	<ul style="list-style-type: none"> <li>-De brander injector is geblokkeerd.</li> <li>-De basis ligt niet op een vlakke ondergrond.</li> <li>-Gasdruk is te laag.</li> </ul>	<ul style="list-style-type: none"> <li>-Brandermondstuk reinigen of vervangen.</li> <li>-Het apparaat waterpas zetten.</li> <li>-Vervang de gasfles</li> </ul>

# OSLO

## PC510-PC510H-PC511H- PC512H-PC513H-PC514H

NL

# happy garden

Er is rook en stank tijdens de eerste operaties.	-Aanwezigheid van residuen van fabricageprocessen.	-De rook en geur verdwijnen na ongeveer 30 minuten gebruik.
Het apparaat geeft dikke rook af.	Verstopping in de brander.	-Zet het apparaat uit en laat het afkoelen. - Verwijder eventuele verstoppingen van de brander en reinig de binnen- en buitenkant.
Als de brander wordt aangestoken, is er een fluitend geluid.	-De luchtwegen zijn geblokkeerd. -Er zit lucht in de gasleiding.	Controleer op vuil in de ontluchtings- en luchtdoorgangen. -Bedien de brander totdat de lucht volledig is gezuiverd.
Het zonnescerm klikt na het in- of uitschakelen.	-Het metaal is uitgezet, dus het krimpt.	-Dit geluid is niet abnormaal.
Gasluchtjes, zelfs als de bedieningsknop in de OFF-stand staat.	-Gaslek. -Variabele regelknop is defect.	-Ontdek en repareer het lek onmiddellijk. -Vervang de variabele regelknop.
Gasgeur tijdens verbranding	-Vreemde materie in het gas of op de brander toegangspunt. -damp van verf of onzuiverheden in de lucht. -Gaslekkage uit : -van de regelaar of de verbindingspijp. -klep of verbindingspijpen.	-Controleer de gasdoorgangen en de brander. -Verwijder alle producten die geurtjes kunnen veroorzaken uit het apparaat. -Opsporen en repareren van lekken.
Koolstof opbouw.	Stof of film op de reflector en het parafleme scherm.	Maak de reflector en het paravlammscherm schoon.

# OSLO

## PC510-PC510H-PC511H- PC512H-PC513H-PC514H

IT

# happy garden

### **Attenzione:**

L'utente si assume tutti i rischi associati al montaggio e all'uso di questa apparecchiatura. La mancata osservanza delle avvertenze e delle istruzioni descritte nel presente manuale può causare gravi lesioni e/o ingenti danni materiali. Se l'utente non è in grado di leggere o comprendere appieno il manuale di montaggio e funzionamento, si prega di contattare il rivenditore. Il fornitore non può essere ritenuto responsabile per la negligenza dell'utente o per eventuali difetti di montaggio o di utilizzo.

### **Attenzione:**

**Prima dell'uso, leggere e seguire attentamente le presenti norme di sicurezza.**

**Questo apparecchio deve essere installato secondo le istruzioni di installazione.**

**L'installazione e le riparazioni di questo apparecchio devono essere eseguite da una persona qualificata.**

- Non ostruire le aperture di ventilazione dell'alloggiamento del cilindro.
  - Non spostare l'apparecchio mentre è in funzione.
  - Chiudere la valvola della bombola del gas o il regolatore prima di spostare l'apparecchio.
  - Non collegare la bombola del gas direttamente all'apparecchio senza un regolatore di pressione.
  - Utilizzare esclusivamente il tipo di gas e la bombola specificati in queste istruzioni.
  - L'installazione di questo apparecchio e lo stoccaggio delle bombole di gas devono essere effettuati in conformità alle norme vigenti.
  - Questo riscaldatore non è destinato all'installazione su veicoli da diporto come roulotte, camper e/o imbarcazioni.
  - L'installazione o la modifica non corretta può causare gravi lesioni e/o danni materiali significativi: non tentare di modificare questo prodotto in alcun modo.
  - Non cambiare mai il regolatore con uno diverso da quello specificato dalla fabbrica.
  - Per evitare perdite, è necessario utilizzare del nastro adesivo per impianti idraulici su tutti i collegamenti.
  - Chiudere immediatamente l'alimentazione del gas se si sente odore di gas.
- Una volta spento l'apparecchio, accertarsi che non rimangano fiamme.
- Se l'odore persiste, contattare immediatamente il fornitore di gas.
  - Non spostare l'apparecchio subito dopo averlo spento. Attendere che si sia raffreddato.
  - Mantenere pulita l'apertura di ventilazione dell'alloggiamento della bombola del gas.
  - Non dipingere lo schermo radiante, il pannello di controllo o il riflettore.
  - Il pannello di controllo, il bruciatore e il passaggio dell'aria devono sempre essere mantenuti puliti. È necessaria una pulizia frequente.
  - La bombola del gas deve essere spenta quando l'apparecchio non è in uso.
- Per motivi di sicurezza, attendere sempre 5 minuti dallo spegnimento completo dell'apparecchio prima di riaccenderlo.

Controllare immediatamente l'unità se si verifica una delle seguenti situazioni:

- Il riscaldatore non raggiunge la temperatura richiesta.
- Il bruciatore fa uno scatto durante l'uso (un piccolo rumore è normale quando il bruciatore è appena stato spento).

**In caso di funzionamento anomalo, consultare la Guida alla risoluzione dei problemi, pagina 81.**

**Se è necessaria una manutenzione, rivolgersi a un tecnico certificato o a una persona qualificata.**

# OSLO

# happy garden

## PC510-PC510H-PC511H- PC512H-PC513H-PC514H

IT

### Posizione:

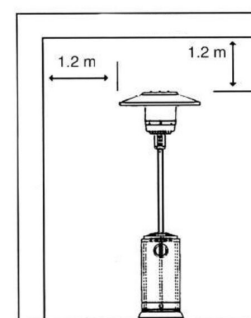
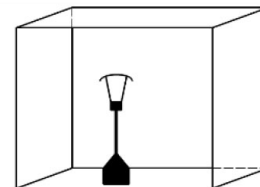
- Da utilizzare all'aperto o in aree ben ventilate.
- Questa unità non è dotata di un rilevatore di CO2. Non utilizzare in ambienti chiusi o al chiuso.
- L'ombrellone deve essere posizionato su una superficie solida e piana.
- Un'area ampiamente ventilata dovrebbe avere almeno il 25% della sua superficie aperta. (La superficie è la somma dell'area della parete)
- Non utilizzare in uno scantinato o sotto il livello del suolo.
- Qualsiasi involucro in cui deve essere utilizzato l'apparecchio deve essere conforme a una delle seguenti situazioni: - Un involucro senza tetto, con pareti, che abbia un'apertura permanente a livello del suolo.
- Un recinto parzialmente chiuso che comprende un tetto e un massimo di due pareti.
- Un recinto parzialmente chiuso con un tetto e più di due pareti deve rispettare le seguenti regole:
  - Almeno il 25% della superficie totale della parete deve essere completamente aperta.
  - Almeno il 30% della superficie totale della parete deve essere aperta e libera.
  - Nel caso di un balcone: almeno il 20% della superficie della parete deve rimanere aperta e libera.

-I materiali combustibili devono essere tenuti a una distanza di almeno 100 cm dall'apparecchio.

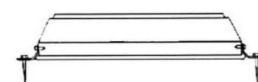
(Questa distanza deve essere mantenuta anche sopra l'apparecchio).

-Non utilizzare questo apparecchio in un ambiente in cui possono essere presenti materiali esplosivi come la benzina o altri liquidi che possono sprigionare vapori infiammabili.

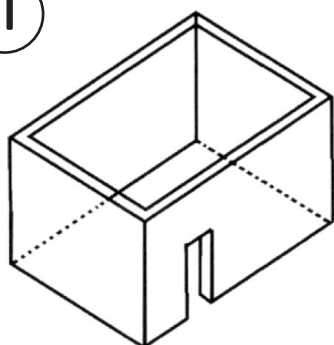
-Per proteggere l'unità da forti venti, fissare la base con delle viti.



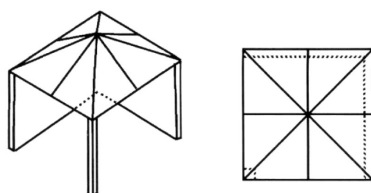
Ancorare la base al terreno.



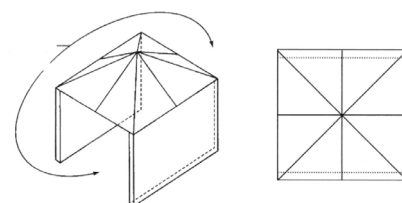
1



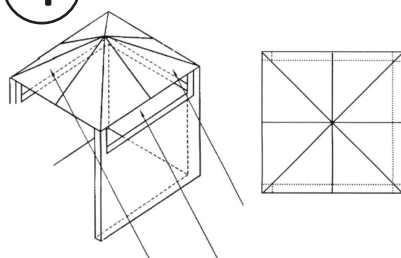
2



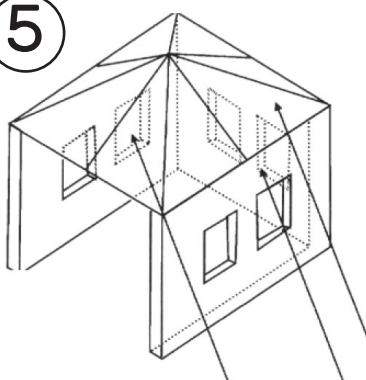
3



4



5



# OSLO

## PC510-PC510H-PC511H- PC512H-PC513H-PC514H IT

# happy garden

### Uso del gas :

### Regole da seguire:

#### Utilizzare esclusivamente propano o butano.

- Il riscaldatore per ombrellone è progettato per essere utilizzato con una bombola da 11-13 kg.
- La dimensione massima della bombola adatta a questo apparecchio, con il regolatore montato, è di Ø31cm x 64cm. La dimensione interna del piede che si trova nella barra di supporto è di Ø32cm x 69cm.
- Il tubo deve essere conforme alla norma EN164361: 2014. Non tirare o torcere il tubo.

#### **Il collegamento all'apparecchio deve essere effettuato con un tubo di alimentazione di lunghezza pari a 1,2 m o 1,5 m (massimo).**

- Assicurarsi che il tubo non sia sottoposto a forze di torsione o trazione.
- La pressione massima di ingresso del regolatore di pressione non deve superare i 100 PSI (690 kPa).
- La pressione di uscita del regolatore di pressione deve essere di 28 mbar.
- L'assemblaggio del tubo e del regolatore di pressione deve essere conforme alle norme vigenti. Assicurarsi che la guarnizione del regolatore sia installata correttamente e in grado di svolgere la sua funzione.
- L'impianto deve essere conforme alle norme vigenti o, in assenza di norme, alla legge sullo stoccaggio e l'uso del propano e di altri combustibili liquidi.
- Una bombola di gas ammaccata, arrugginita o danneggiata può essere pericolosa e deve essere controllata dal fornitore di gas prima dell'uso. Non utilizzare mai una bombola di gas con una valvola di collegamento danneggiata.
- La bombola del gas deve essere installata in posizione verticale.
- Evitare di attorcigliare i tubi e i flessibili.
- Non collegare mai una bombola di gas non certificata o non adatta all'apparecchio.
- Scollegare la bombola del gas quando l'apparecchio non è in uso.

### Test di tenuta :

I collegamenti dell'apparecchio sono stati testati prima di lasciare la fabbrica.

#### **Durante l'installazione è necessario effettuare un controllo completo della resistenza dei collegamenti.**

Non utilizzare il riscaldatore prima di aver eseguito la prova di tenuta su ogni collegamento.

L'intero sistema del gas, il tubo flessibile, il regolatore e il bruciatore devono essere sottoposti a un test di tenuta prima dell'uso.

Controllare che il gruppo del tubo flessibile non presenti abrasioni, tagli o strappi. In caso di dubbio, eseguire una prova di tenuta. Se il tubo perde, deve essere sostituito con un nuovo tubo conforme alle norme vigenti.

L'apparecchio deve essere collaudato con una bombola di gas piena.

1. Assicurarsi che la valvola di sicurezza sia in posizione OFF.

2. Preparare una soluzione di acqua e sapone mescolando una parte di sapone liquido e una parte di acqua.

La soluzione di acqua saponata può essere applicata con un flacone spray, una spazzola o un panno su tutti i raccordi del gas. In caso di perdite, compaiono bolle di sapone.

3. Attivare l'alimentazione del gas.

4. In caso di perdita, disattivare l'alimentazione del gas.

Serrare i collegamenti che perdono, quindi attivare l'alimentazione del gas e ricontrollare. Se continuano a comparire bolle, contattare il rivenditore o il fornitore di gas. I collegamenti da controllare sono i seguenti: Valvola della bombola/regolatore, regolatore/tubo, tubo flessibile/ingresso gas dell'apparecchio.



# OSLO

## PC510-PC510H-PC511H- PC512H-PC513H-PC514H

IT

# happy garden

La prova di tenuta deve essere eseguita con una soluzione di acqua e sapone (non utilizzare mai una fiamma per eseguire questa prova).

In caso di perdita di gas, l'apparecchio non deve essere utilizzato. In caso di utilizzo, l'alimentazione del gas deve essere interrotta e l'apparecchio deve essere esaminato e riparato prima di essere riutilizzato.

### ATTENZIONE


**Non fumare mai durante l'esecuzione della prova di tenuta.**

### Caratteristiche:

- Solo per uso esterno.
- Utilizzare propano o butano.
- Norme EN14543.

### Tabella delle caratteristiche

Paese di destinazione	Categoria	Gas e pressione
IT	I3+ (28-30/37mbar)	G30-Butano : 28-30 mbar G31-Propano : 37 mbar

Potenza nominale ( $\Sigma Q_n$ )	13kW (945g/h au Butano - 928g/h au Propano)
Marcatore sull'iniettore	1.8
Altro	PIN 0063CT7212  0063-22

# OSLO

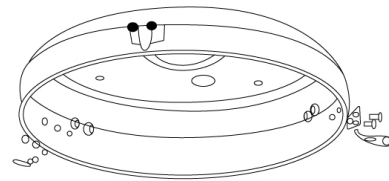
## PC510-PC510H-PC511H- PC512H-PC513H-PC514H

IT

# happy garden

1

Fissare i 3 elementi di fissaggio (T) alla base (F) del parasole con 6 bulloncini (K), 6 rondelle (S) e 6 dadi flangiati (J).



Nota: una volta assemblato, il parasole può essere fissato al suolo e quindi essere più resistente al vento.

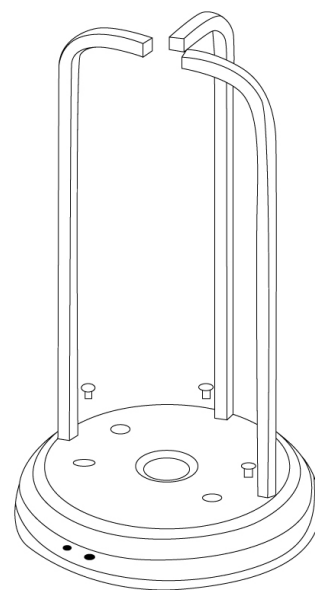
Nota bene: le viti per il fissaggio a terra non sono fornite.

2

Per fissare le rotelle (G) alla base (F), allineare i fori e inserire 2 viti M8x16 (I) e serrare.

Posizionare le 3 staffe (E) sulla base (F), in ciascuna delle loro posizioni, come mostrato nella figura a fianco.

Utilizzare 3 viti M8x16 (I) mm per unire le staffe alla base.



# OSLO

## PC510-PC510H-PC511H- PC512H-PC513H-PC514H

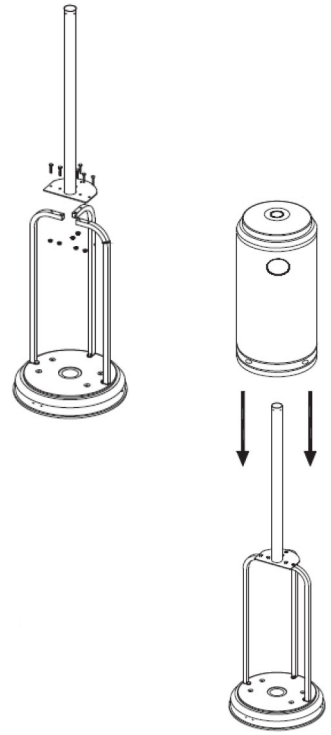
IT

# happy garden

3

Posizionare l'asta (D) sopra le 3 staffe.

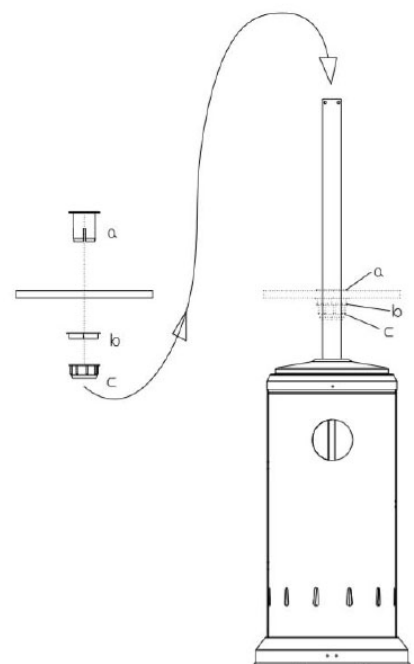
Utilizzare 6 viti da 35 mm (L) e dadi (J) per fissare il palo ai 3 supporti del palo. Serrare le viti e i dadi.



4

Posizionare l'alloggiamento della bombola del gas (C) sulla base.

Per il codice PC514H, far scorrere il tavolo sull'asta, fissandolo come indicato nella figura.



# OSLO

## PC510-PC510H-PC511H- PC512H-PC513H-PC514H

IT

# happy garden

5

Posizionare 3 viti (M) da 90 mm (per sostenere il riflettore) sulla calotta parafiamma.

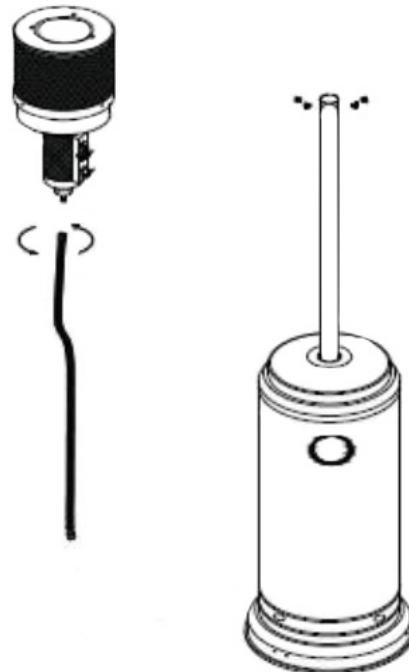
Avvitare il tubo di collegamento del gas (non fornito) al raccordo del bruciatore (B). Serrare correttamente il collegamento con una chiave.

Far passare il tubo attraverso il palo (D).

Collegare l'altra estremità del tubo di collegamento del gas al regolatore di pressione del gas (non fornito), che a sua volta deve essere collegato alla bombola del gas.

Fissare il bruciatore al montante con 4 viti M6x10mm (K).

Verificare che l'asta e il bruciatore siano montati secondo le istruzioni fornite e che tutte le viti e i dadi siano serrati correttamente.

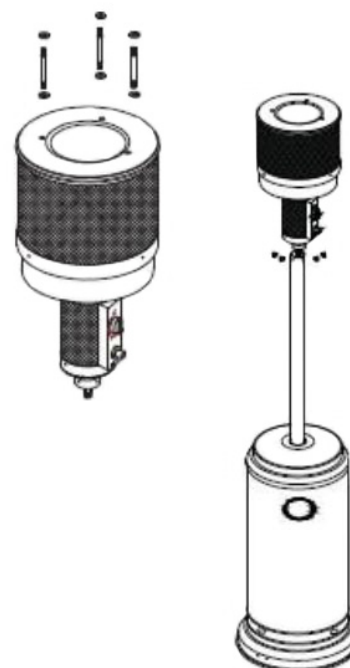


6

Assemblare i 2 pannelli del riflettore (A). Inserire 1 vite M6x10 (K).

Attenzione: non serrare eccessivamente.

Ripetere l'operazione per terminare l'assemblaggio dei 4 pannelli.  
Serrare tutte le viti.



# OSLO

# happy garden

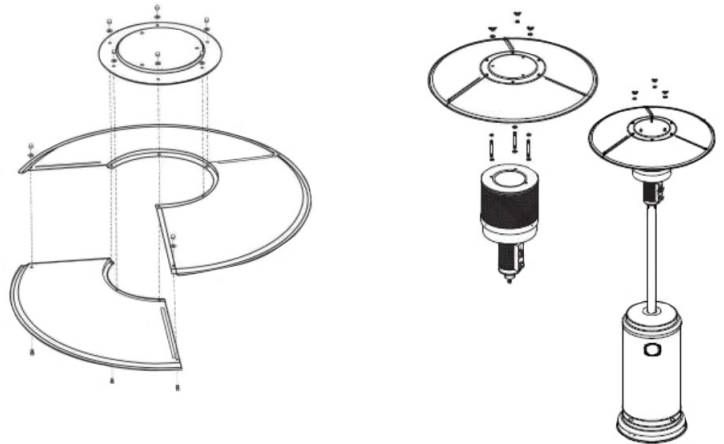
## PC510-PC510H-PC511H- PC512H-PC513H-PC514H

IT

7

Collocare una rondella da 8 mm (N) su ciascuna vite di supporto del riflettore.

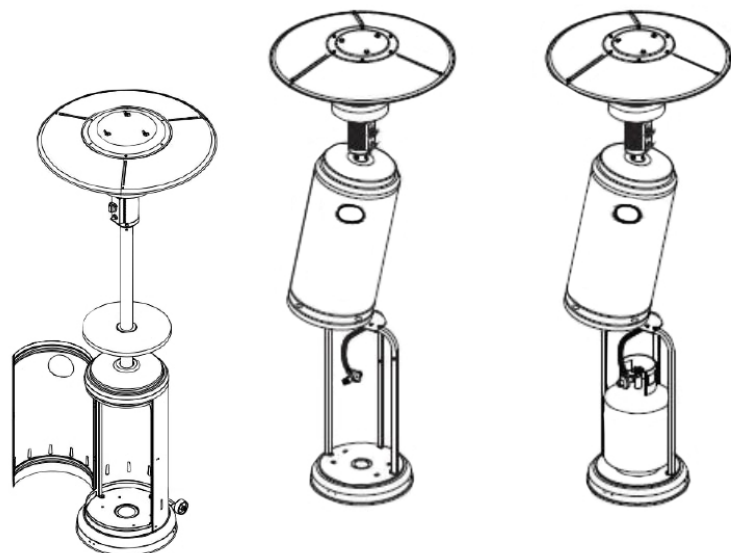
Assemblare il riflettore con 3 rondelle (N) e 3 dadi scanalati M8 (H).



8

Sollevare l'alloggiamento della bombola del gas e posizionarlo sulla  
Posizionarlo sulle 3 staffe di fissaggio.

Posizionare la bombola del gas sulla base.



# OSLO

## PC510-PC510H-PC511H- PC512H-PC513H-PC514H

IT

# happy garden

### Istruzioni per l'uso :

#### Per accendere l'unità:

1. Aprire la valvola della bombola del gas.
2. Spingere e ruotare la manopola di controllo variabile in posizione PILOTA (un quarto di giro a sinistra).
3. Tenere premuta la manopola di regolazione per 30 secondi. Allo stesso tempo, premere più volte il pulsante IGNITER fino all'accensione della spia. Rilasciare la manopola di regolazione da 20 a 30 secondi dopo l'accensione.

Nota:

- Se è stata appena collegata una nuova bombola di gas, attendere qualche minuto per consentire lo spurgo dell'aria. Quando si accende il pilota, assicurarsi che la manopola di controllo variabile sia spinta completamente in dentro contemporaneamente all'inserimento del pulsante di accensione. Una volta che la fiamma è rimasta accesa per 20-30 secondi, è possibile rilasciare la manopola di regolazione. È possibile vedere e monitorare la fiamma pilota guardando attraverso il foro alla base del bruciatore. Se il pilota non si accende o si spegne, ripetere il punto 3.
- 4. Ruotare la manopola di regolazione variabile su LOW e lasciarla per almeno 5 minuti prima di portare la manopola alla temperatura desiderata.
- 5. Se la fiamma del bruciatore si spegne accidentalmente o viene soffiata via dal vento, spegnere l'apparecchio e attendere almeno 5 minuti affinché il gas si disperda prima di riaccenderlo. In questo modo si evita il rischio di esplosione. Ripetere i passaggi 2 e 4.

#### ATTENZIONE

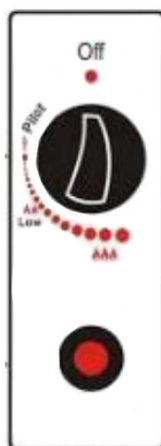
**Tenere un estintore a portata di mano**

#### Per spegnere l'apparecchio:

1. Ruotare la manopola di controllo variabile in posizione PILOTA.
2. Spingere e ruotare la manopola di regolazione in posizione OFF.
3. Chiudere la valvola della bombola del gas e scollegare la bombola.

Pulsante di controllo  
Variabile

Pulsante di accensione



#### Sostituire la bombola del gas:

1. sostituire i contenitori di gas in un'area ben ventilata, lontano da qualsiasi fonte di accensione (candele, sigarette, altri dispositivi infiammabili)
- 2) Chiudere la valvola della bombola del gas.
- 3) Scollegare il regolatore dalla bombola seguendo le istruzioni fornite con il regolatore.
4. posizionare la nuova bombola del gas.
- 5) Rimuovere il cappuccio o il tappo dalla valvola della nuova bombola del gas in assenza di fiamma. Prima di collegare il regolatore, verificare che la guarnizione sia presente e in buone condizioni.
- 7) Eseguire una prova di tenuta con acqua saponata.

# OSLO

# happy garden

## PC510-PC510H-PC511H- PC512H-PC513H-PC514H

### IT

#### Stoccaggio :

- Chiudere sempre la valvola della bombola del gas dopo l'uso.
- Se l'apparecchio non viene utilizzato per un lungo periodo di tempo, rimuovere il regolatore di pressione e la fascetta stringitubo.
- La bombola di gas deve essere conservata all'aperto, al riparo dalle intemperie e fuori dalla portata dei bambini.
- Una bombola di gas scollegata deve avere il tappo della valvola ben chiuso e non deve essere conservata in un garage o in un'altra area chiusa.
- Lo stoccaggio dell'apparecchio in ambienti chiusi è possibile solo se la bombola del gas è scollegata e rimossa dall'apparecchio.
- Controllare che la valvola del gas sia a tenuta e non danneggiata. In caso di dubbio, fatelo sostituire dal vostro fornitore di gas.
- Non conservare mai una bombola di gas in un luogo asciutto o non ventilato.

#### Pulizia e manutenzione:

-Pulire la superficie coperta di polvere con un panno morbido e umido e acqua saponata. Non pulire l'apparecchio con materiali combustibili o corrosivi.

-Rimuovere tutti i detriti, i ragni e i nidi di insetti dalle bocchette dell'apparecchio, dall'involucro del cilindro, dal vano comandi, dal bruciatore e dai passaggi per la circolazione dell'aria con un detergente universale forte o con aria compressa per mantenere l'apparecchio pulito e sicuro. Non pulire mai i fori e le altre aperture con uno stuzzicadenti o altri oggetti che potrebbero rompersi e bloccare l'accesso.

-Si raccomanda di controllare il tubo flessibile almeno una volta al mese e ad ogni sostituzione della bombola. Assicuratevi di cambiarlo regolarmente se è indicato sul tubo. Se presenta segni di crepe, strappi o altri danni, deve essere sostituito con un nuovo tubo della stessa lunghezza e qualità. Il tubo deve essere conforme alla norma EN16436-1:2014.

-Se si forma un deposito di carbone, rimuovere il riflettore e il piccolo schermo parafiamma e pulirli con acqua e sapone. Non dipingere lo schermo parafiamma, il pannello di controllo o il riflettore.

-Se avete una copertura protettiva, aspettate che l'ombrellone si sia raffreddato prima di coprirlo.

- In un ambiente iodato, la corrosione avviene più rapidamente. Controllate frequentemente la presenza di punti di ruggine e riparatevi il prima possibile.

Dopo un lungo periodo di inutilizzo, si raccomanda al proprietario :

-Controllare le condizioni della bombola del gas.

- Controllare le condizioni del tubo e del suo assemblaggio. Se il tubo o il regolatore sono danneggiati o hanno più di 5 anni, devono essere sostituiti con un pezzo nuovo.

-Verificare l'assenza di perdite eseguendo il test dell'acqua saponata.

#### Attenzione:

Se è necessaria una manutenzione, rimuovere il coperchio del riflettore e il gruppo del bruciatore per accedere al sistema di accensione e alla valvola del gas.

Sostituire le parti difettose con parti certificate e idonee. Le parti di ricambio e gli accessori sono disponibili presso il rivenditore o il distributore locale.

#### ATTENZIONE

1. Non effettuare interventi di manutenzione sull'apparecchio prima che questo sia stato spento e raffreddato completamente.
2. Non esporre all'acqua le manopole e le parti sotto il bruciatore. Non utilizzare l'apparecchio se una di queste parti è stata esposta all'acqua finché l'apparecchio non è stato controllato o riparato da un tecnico qualificato.

# OSLO

## PC510-PC510H-PC511H- PC512H-PC513H-PC514H

IT

### Sicurezza generale :

- Dotare la casa di almeno un rilevatore di fumo per piano. Tenere sempre in casa almeno un estintore.
- Mantenere le aree intorno alla fonte di calore libere da carta e rifiuti. Conservare vernici, solventi e liquidi infiammabili lontano da qualsiasi fonte di calore.
- Avere un piano di fuga antincendio. Assicuratevi che tutti comprendano il piano e siano in grado di attuarlo in caso di emergenza.
- Se i vostri vestiti prendono fuoco, non scappate. Sdraiarsi immediatamente sul pavimento e rotolarsi in modo da soffocare le fiamme.

### Primo soccorso per le ustioni :

#### Occhi

Rivolgersi IMMEDIATAMENTE a un medico. Non versare la crema o il liquido negli occhi.

#### Altre aree

- Consultare un medico se l'ustione non guarisce entro 24 ore o se è più grande del palmo della mano.
- Se l'ustione è grave, chiamare immediatamente un medico.
- Se possibile, lavare l'ustione con acqua fredda (non ghiaccio o acqua ghiacciata) per 10-15 minuti se la pelle è intatta.
- Tagliare e sollevare delicatamente l'indumento che copre l'ustione senza tirare l'ustione.
- Lasciare al loro posto gli indumenti che possono essere rimasti attaccati alla bruciatura.
- Non applicare crema o grasso sulla bruciatura.
- Se l'infortunato ha le mani o i polsi ustionati e se possibile, rimuovere i gioielli (anelli, orologi, ecc.) e riporli nelle tasche.
- Non forare le vesciche, coprire l'ustione con una garza leggera.
- Se la vescica è perforata, applicare una pomata antibiotica e coprire la ferita con una garza leggera.

### Risolvere i problemi più comuni:

I 3 problemi più comuni associati ai riscaldatori per terrazze sono le perdite di gas, la scarsa pressione e la polvere.

**-NON UTILIZZARE IL RISCALDATORE PRIMA DI AVER VERIFICATO L'ASSENZA DI PERDITE.** Le perdite possono verificarsi durante il trasporto e l'installazione. Una semplice soluzione di acqua saponata applicata leggermente sui raccordi vi permetterà di individuare una possibile perdita grazie alla comparsa di bolle.

**-PRESSIONE DEL GAS NON CORRETTA.** Una pressione eccessiva del gas può danneggiare seriamente l'apparecchio. Se la pressione è troppo bassa, l'apparecchio non funziona correttamente. In caso di dubbio, contattare il fornitore di gas.

**-POLVERE.** Come per qualsiasi altro apparecchio, è necessaria una pulizia regolare per garantire il corretto funzionamento del riscaldatore. Se la fiamma pilota non rimane accesa, l'apparecchio deve essere pulito. Di solito non è necessario sostituire la termocoppia o il bruciatore. Consultare il capitolo «PULIZIA E MANUTENZIONE» a pagina 79.

happy garden



Problema	Causa probabile	Soluzione
Non scocca alcuna scintilla quando la manopola di comando viene premuta e ruotata in senso antiorario in posizione «PILOTA».	-L'elettrodo di innesco non è posizionato correttamente. -L'elettrodo dell'innesco è danneggiato. -Il cavo dell'ingranaggio è schiacciato o danneggiato.	-Sostituire l'elettrodo di accensione. -Rilasciare il cavo dell'elettrodo. Se è danneggiato, sostituirlo.
Quando si preme la manopola di comando e la si ruota in senso antiorario fino alla posizione «PILOTA», la scintilla scatta ma non si accende.	-L'alimentazione del gas è chiusa. -La manopola di comando non è in posizione «PILOTA». -C'è aria nel tubo del gas.	-Aprire l'alimentazione del gas. -Ruotare la manopola di controllo in posizione «PILOTA». -Premere la manopola di controllo quando è in posizione «PILOTA». -L'aria viene immessa premendo continuamente la manopola di controllo fino a quando non compare un leggero odore di gas.
La fiamma si spegne quando il rilasciare il pulsante di controllo.	-Il pulsante di controllo non è stato premuto abbastanza a lungo. -Il pilota non tocca la termocoppia. -La termocoppia è rotta. -Il collegamento della termocoppia alla valvola di controllo del gas è allentato. -La valvola di controllo del gas è danneggiata.	-Tenere premuto il pulsante per circa 30 secondi. -L'iniettore è parzialmente bloccato: pulire l'iniettore. -La pressione del gas è troppo bassa. -Sostituire la termocoppia. -Serrare il più possibile (1/4 di giro) con una chiave. -Sostituire la valvola di controllo.
Il bruciatore non si accende	-L'iniettore è bloccato. -La pressione è troppo bassa	-Pulire l'iniettore. -Sostituire la bombola del gas.
La fiamma del bruciatore si spegne subito dopo l'accensione.	-La pressione è troppo bassa.	-Lasciare la fiamma pilota accesa per 10 minuti prima di impostare la manopola variabile su «LOW».
Esiste un ritardo di accensione.	-Il passaggio attraverso il bruciatore principale è bloccato. -La pressione è troppo bassa.	-Pulire il passaggio del bruciatore principale. -Sostituire la bombola del gas.
La combustione del bruciatore è irregolare.	-Non c'è abbastanza aria.	-Verificare la presenza di detriti o polvere nei corridoi dell'aria e pulirli con aria compressa.
La fiamma del bruciatore è bassa.	-Il tubo di alimentazione è piegato o danneggiato. -Blocco dell'iniettore del bruciatore.	-Raddrizzare il tubo e verificare che non vi siano perdite. -Pulire o sostituire l'iniettore del bruciatore.
La fiamma sfarfalla.	-L'iniettore del bruciatore è bloccato. -La base non si trova su una superficie piana. -La pressione del gas è troppo bassa.	-Pulire o sostituire l'ugello del bruciatore. -Livellare l'apparecchio. -Sostituire la bombola del gas

# OSLO

## PC510-PC510H-PC511H- PC512H-PC513H-PC514H

IT

# happy garden

Durante le operazioni iniziali si avvertono fumi e odori.	-Presenza di residui dei processi produttivi.	-Il fumo e l'odore scompaiono dopo circa 30 minuti di utilizzo.
L'apparecchio emette un fumo denso.	Blocco del bruciatore.	-Spegnere l'apparecchio e lasciarlo raffreddare. - Rimuovere eventuali ostruzioni dal bruciatore e pulire l'interno e l'esterno.
Quando il bruciatore è acceso, si sente un fischio.	-I passaggi d'aria sono ostruiti. -C'è aria nella linea del gas.	Controllare che non vi siano detriti nelle aperture di ventilazione e nei passaggi dell'aria. -Azionare il bruciatore fino al completo spurgo dell'aria. completamente epurato.
Il parasole scatta dopo essere stato acceso o spento.	-Il metallo viene espanso, quindi si contrae.	-Questo rumore non è anormale.
Odori di gas anche quando la manopola di controllo è in posizione OFF.	-Perdita di gas. -La manopola di regolazione è difettosa.	-Individuare e riparare immediatamente la perdita. -Sostituire la variabile manopola di controllo.
Odore di gas durante la combustione	-Sostanze estranee nel gas o sul punto di accesso del bruciatore. -Vapori di vernice o impurità dell'aria. -Perdita di gas da : --dal regolatore o dal tubo di collegamento. --Valvola o tubi di collegamento. valvola o tubi di collegamento.	-Controllare i passaggi del gas e il bruciatore. -Rimuovere qualsiasi prodotto che possa causare odori dall'apparecchio. -Individuare e riparare le perdite.
Accumulo di carbonio.	Polvere o pellicola sul riflettore e sullo schermo del parafiamma.	Pulire il riflettore e lo schermo parafiamma.

# OSLO

## PC510-PC510H-PC511H- PC512H-PC513H-PC514H PT

# happy garden

### **Advertência:**

O utilizador assume todos os riscos associados à montagem e utilização deste equipamento. A não observância dos avisos e instruções descritos neste manual pode resultar em lesões graves e/ou danos materiais significativos. Se o utilizador não conseguir ler ou compreender totalmente o manual de montagem e operação, por favor contacte o seu revendedor. O fornecedor não pode ser responsabilizado por negligência do utilizador ou por qualquer defeito na montagem ou utilização.

### **Cuidado:**

**Por favor, leia e siga cuidadosamente estas regras de segurança antes de usar.**

**Este aparelho deve ser instalado em conformidade com as instruções de instalação.  
A instalação e reparação deste aparelho deve ser efectuada por uma pessoa qualificada.**

- Não obstruir as aberturas de ventilação da caixa do cilindro.
  - Não mover o aparelho enquanto este estiver em funcionamento.
  - Fechar a válvula ou regulador do cilindro de gás antes de mover o aparelho.
  - Não ligar o cilindro de gás directamente ao aparelho sem um regulador de pressão.
  - Utilizar apenas o tipo de gás e cilindro especificados nestas instruções.
  - Este aparelho deve ser instalado e as garrafas de gás armazenadas em conformidade com os regulamentos aplicáveis.
  - Este aquecedor não se destina à instalação em veículos recreativos tais como caravanas, autocaravanas e/ou barcos.
  - A instalação ou modificação inadequada pode causar lesões graves e/ou danos materiais significativos: não tentar modificar este produto de forma alguma.
  - Nunca altere o regulador para outro que não seja o especificado pela fábrica.
  - A fita adesiva de canalização deve ser utilizada em todas as ligações para evitar fugas.
  - Desligue imediatamente o fornecimento de gás se sentir o cheiro de gás.
- Uma vez desligado o aparelho, assegurar-se de que não permanecem chamas.
- Se o cheiro persistir, contacte imediatamente o seu fornecedor de gás.
  - Não mover o aparelho imediatamente após desligá-lo. Esperar até que arrefeça.
  - Manter limpa a abertura de ventilação da caixa do cilindro de gás.
  - Não pintar o ecrã radiante, painel de controlo ou reflector.
  - O painel de controlo, o queimador e a passagem de ar devem ser sempre mantidos limpos. A limpeza frequente é necessária.
  - A botija de gás deve ser desligada quando o aparelho não estiver a ser utilizado.
- Por razões de segurança, aguardar sempre 5 minutos após o aparelho estar completamente desligado antes de o voltar a ligar.

Verificar imediatamente a unidade se ocorrer alguma das seguintes situações:

- O aquecedor não atinge a temperatura requerida.
- O queimador clica durante a utilização (um pequeno ruído é normal quando o queimador acaba de ser desligado).

**Em caso de operação anormal, consultar o Guia de Resolução de Problemas, página 94.  
Se for necessária manutenção, chamar um técnico certificado ou uma pessoa qualificada.**

# OSLO

# happy garden

## PC510-PC510H-PC511H- PC512H-PC513H-PC514H

PT

### Localização:

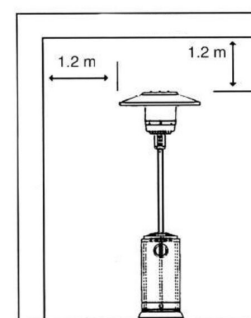
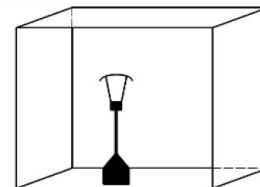
- Para utilização ao ar livre ou em áreas bem ventiladas.
- Esta unidade não está equipada com um detector de CO2. Não utilizar dentro de casa ou numa área fechada.
- O guarda-sol deve ser colocado sobre uma superfície firme e plana.
- Uma área amplamente ventilada deve ter pelo menos 25% da sua superfície aberta. (A área de superfície é a soma da área da parede)
- Não utilizar numa cave ou abaixo do nível do solo
- Um recinto em que o aparelho vai ser utilizado deve estar em conformidade com uma das seguintes situações:-Um recinto sem telhado, com paredes, que tenha uma abertura permanente ao nível do solo.
- Um recinto parcialmente fechado que inclui um telhado e um máximo de duas paredes.
- Um recinto parcialmente fechado com um telhado e mais de duas paredes deve cumprir as seguintes regras:
  - Pelo menos 25% da área total da parede deve estar completamente aberta.
  - No mínimo 30% da área total da parede deve estar aberta e livre.
  - No caso de uma varanda: pelo menos 20% da área da parede deve permanecer aberta e livre.

-Os materiais combustíveis devem ser mantidos a pelo menos 100 cm de distância do aparelho

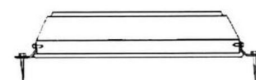
(Esta distância também deve ser mantida acima do aparelho).

-Não utilizar este aparelho num ambiente onde possam estar presentes materiais explosivos como gasolina ou outros líquidos que possam emitir vapores inflamáveis. -

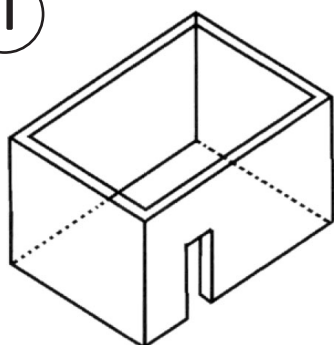
-Para proteger a unidade de ventos fortes, fixar a base com parafusos.



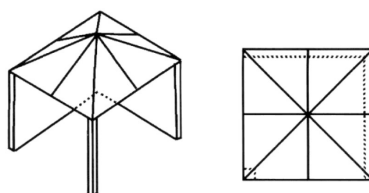
Ancoragem da base ao solo.



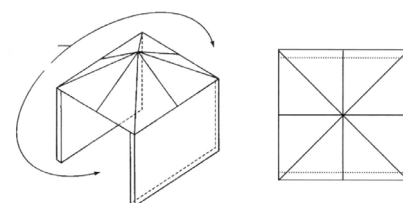
1



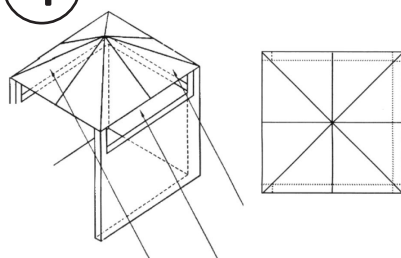
2



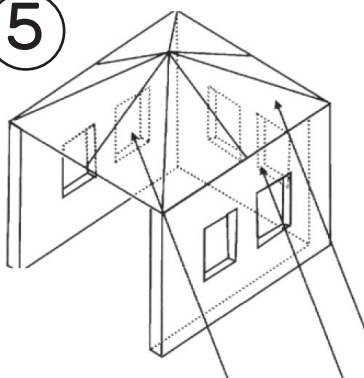
3



4



5



# OSLO

## PC510-PC510H-PC511H- PC512H-PC513H-PC514H PT

# happy garden

### Utilização de gás :

#### Regras a seguir:

##### Usar apenas propano ou butano.

- O aquecedor é concebido para ser utilizado com um cilindro de 11-13 kg.
- O tamanho máximo do cilindro adequado para este dispositivo, com o regulador ligado, é de Ø31cm x 64cm. A dimensão interior do pé que está na barra de apoio é Ø32cm x 69cm.
- A mangueira deve estar em conformidade com a norma EN164361: 2014. Não puxar ou torcer a mangueira.

##### **A ligação ao aparelho deve ser feita com uma mangueira de abastecimento de 1,2 m ou 1,5 m (máximo) de comprimento.**

- Certifique-se de que a mangueira não está sujeita a forças de torção ou de tracção
- A pressão máxima de entrada do regulador de pressão não deve exceder 100 PSI (690 kPa).
- A pressão de saída do regulador de pressão deve ser de 28 mbar.
- A montagem da mangueira e do regulador de pressão deve cumprir as normas aplicáveis. Assegurar que o selo regulador está correctamente instalado e é capaz de desempenhar a sua função.
- A instalação deve cumprir as normas aplicáveis ou, na ausência de normas, a lei sobre o armazenamento e utilização de propano e outros combustíveis líquidos.
- Um cilindro de gás amolgado, enferrujado ou danificado pode ser perigoso e deve ser verificado pelo seu fornecedor de gás antes de ser utilizado. Nunca utilizar um cilindro de gás com uma válvula de ligação danificada.
- O cilindro de gás deve ser instalado na vertical.
- Evite torcer as mangueiras e tubos.
- Nunca ligar uma garrafa de gás que não esteja certificada ou não seja adequada para o aparelho.
- Desligue a garrafa de gás quando o aparelho não estiver a ser utilizado.

### Teste de fugas :

As ligações do aparelho foram testadas antes de saírem da fábrica.

#### **Deve ser efectuada uma verificação completa da resistência das ligações durante a instalação.**

Não utilizar o aquecedor até que o teste de fugas tenha sido efectuado em cada ligação.

Todo o sistema de gás, mangueira, regulador e queimador deve ser testado antes de ser utilizado.

Verificar a montagem da mangueira quanto a abrasão extrema, cortes ou rasgos. Em caso de dúvida, realizar um teste de fugas. Se a mangueira estiver a verter, deve ser substituída por uma nova mangueira que cumpra as normas aplicáveis.

O aparelho deve ser testado com um cilindro de gás cheio.

1. Certifique-se de que a válvula de segurança está na posição OFF.
2. Preparar uma solução de água com sabão, misturando uma parte de sabão líquido e uma parte de água. A solução de água com sabão pode ser aplicada com um frasco pulverizador, pincel ou pano em todas as ligações de gás. No caso de uma fuga, aparecerão bolhas de sabão.
3. Ligar o fornecimento de gás.
4. Em caso de fuga, desligar o fornecimento de gás.

Apertar quaisquer ligações com fugas, depois ligar o fornecimento de gás e verificar novamente. Se ainda aparecerem bolhas, contacte o seu revendedor ou fornecedor de gás. As ligações a verificar são as seguintes: Válvula/regulador cilíndrico, Regulador/Mangueira, Mangueira/Mangueira de entrada de gás.

# OSLO

# happy garden

## PC510-PC510H-PC511H- PC512H-PC513H-PC514H

**PT**

O teste de fuga deve ser realizado com uma solução de água com sabão (nunca utilizar uma chama para realizar este teste).

Em caso de fuga de gás, o aparelho não deve ser utilizado. Se estiver a ser utilizado, o fornecimento de gás deve ser cortado e o aparelho examinado e reparado antes de ser novamente utilizado.

### **CUIDADO**


**Nunca fumar durante a realização do teste de fugas.**

### **Características:**

- Apenas para uso exterior.
- Utilizar propano ou butano.
- EN14543 normas.

### **Quadro de características**

País de destino	Categoria	Gás e pressão
PT	I3+ (28-30/37mbar)	G30-Butane : 28-30 mbar G31-Propane : 37 mbar

Potência nominal ( $\Sigma Q_n$ )	13kW (945g/h au Butane - 928g/h au Propane)
Marcador sobre injector	1.8
Outros	PIN 0063CT7212  0063-22

# OSLO

## PC510-PC510H-PC511H- PC512H-PC513H-PC514H

PT

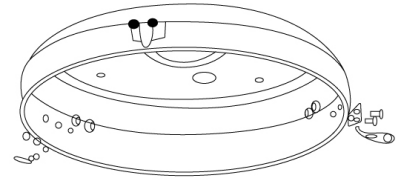
# happy garden

1

Fixar as 3 peças de fixação (T) à base (F) do guarda-sol usando 6 pequenos parafusos (K), 6 pequenas arruelas (S) e 6 porcas de flange pequenas (J).

Nota: Uma vez montado o guarda-sol, este pode ser fixado ao solo e assim ser mais resistente ao vento.

Por favor notar: os parafusos para fixação ao solo não são fornecidos.

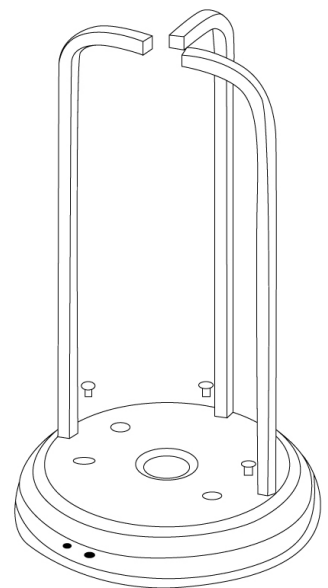


2

Para fixar as rodas (G) à base (F), alinhar os furos e inserir 2 parafusos M8x16 (I) e apertar.

Colocar os 3 parênteses (E) na base (F), em cada uma das suas posições, como mostra a figura ao lado.

Utilizar 3 parafusos M8x16 (I) mm para unir os parênteses à base.



# OSLO

## PC510-PC510H-PC511H- PC512H-PC513H-PC514H

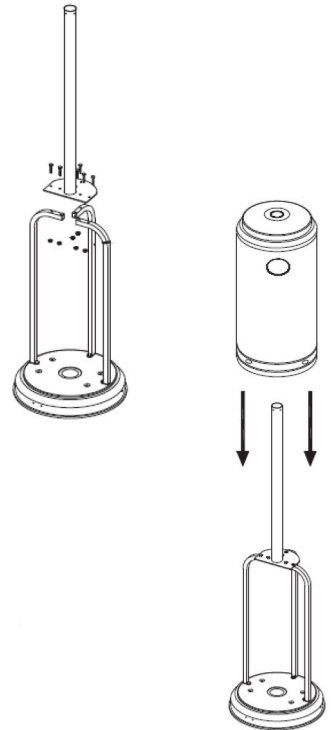
PT

# happy garden

3

Colocar o poste (D) no topo dos 3 parênteses.

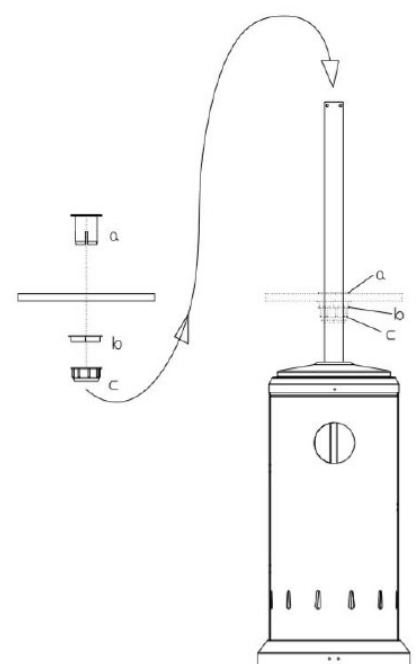
Utilizar 6 parafusos de 35mm (L) e porcas (J) para fixar o poste aos 3 suportes do poste. Apertar os parafusos e porcas.



4

Colocar a caixa do cilindro de gás (C) sobre a base.

Para o número de peça PC514H, deslize a mesa sobre o poste, fixando-a como se mostra no diagrama





# OSLO

## PC510-PC510H-PC511H- PC512H-PC513H-PC514H

PT

# happy garden

5

Colocar 3 parafusos de 90 mm (M) (para apoiar o reflector) sobre a tampa de protecção contra chamas.

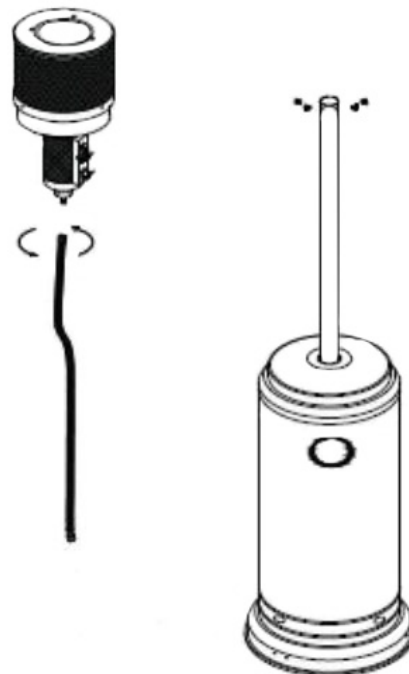
Aparafusar o tubo de ligação de gás (não fornecido) à peça de ligação no queimador (B). Apertar correctamente a ligação com uma chave de porcas.

Passar o tubo através do poste (D).

Ligar a outra extremidade do tubo de ligação do gás ao regulador de pressão de gás (não fornecido), que por sua vez deve ser ligado ao cilindro de gás.

Fixar a unidade do queimador ao poste com 4 parafusos M6x10mm (K).

Verificar se o poste e a unidade queimador estão montados de acordo com as instruções fornecidas e se todos os parafusos e porcas estão correctamente apertados.



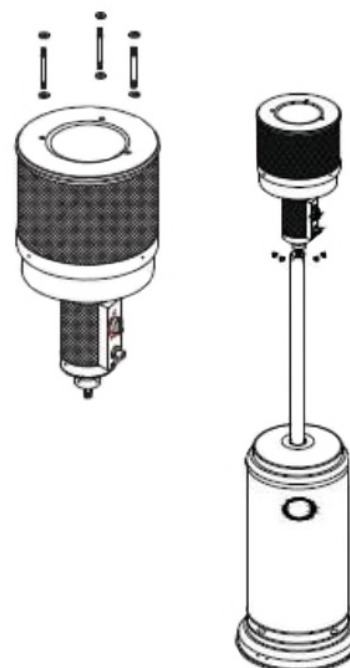
6

Montar 2 painéis reflectores (A) juntos. Inserir 1 parafuso M6x10 (K).

Cuidado: não apertar demasiado.

Repetir a operação para terminar a montagem dos 4 painéis.

Apertar todos os parafusos.



# OSLO

# happy garden

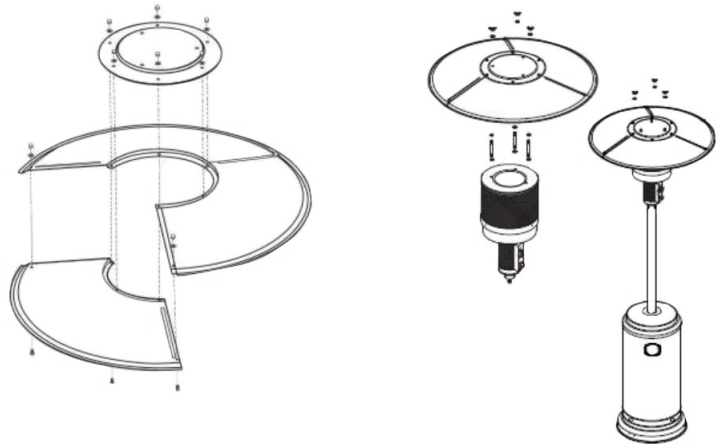
## PC510-PC510H-PC511H- PC512H-PC513H-PC514H

PT

7

Colocar uma anilha de 8mm (N) em cada parafuso de suporte do reflector.

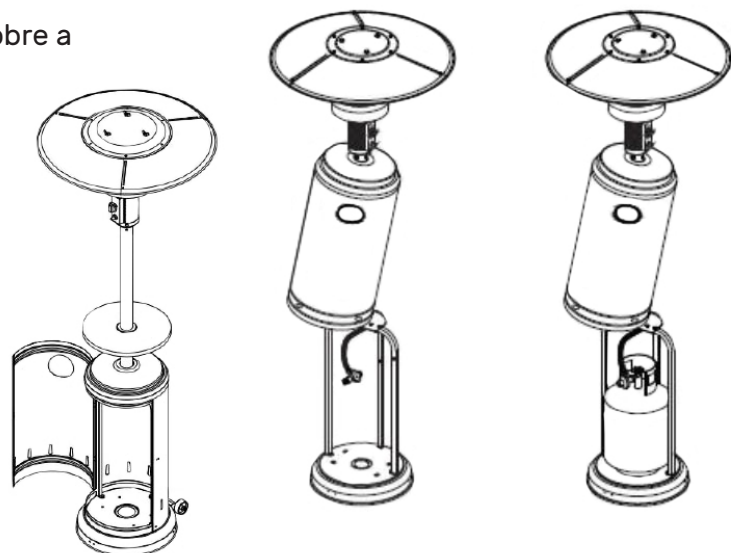
Montar o reflector com 3 anilhas (N) e 3 porcas ranhuradas M8 (H).



8

Levante a caixa do cilindro de gás e coloque-a sobre a base.  
Colocá-lo sobre os 3 parênteses de fixação.

Colocar a garrafa de gás sobre a base.



# OSLO

# happy garden

## PC510-PC510H-PC511H- PC512H-PC513H-PC514H

PT

### Instruções de utilização :

#### Para ligar a unidade:

1. Abrir a válvula da garrafa de gás.
2. Empurrar e rodar o botão de controlo variável para a posição PILOT (um quarto de volta para a esquerda).
3. Empurrar e segurar o botão de controlo variável durante 30 segundos. Ao mesmo tempo, carregar várias vezes no botão IGNITER até que a luz piloto se acenda. Soltar o botão de controlo variável 20 a 30 segundos após a iluminação.

Nota:

- Se um novo cilindro de gás acabou de ser ligado, aguardar alguns minutos para permitir a purga do ar. Ao acender o piloto, assegurar-se de que o botão de controlo variável é totalmente pressionado ao mesmo tempo que o botão de ignição é pressionado. Pode soltar o botão de controlo variável assim que a chama tiver sido acesa durante 20 a 30 segundos. Pode-se ver e monitorizar a luz piloto olhando através do buraco na base do queimador. Se o piloto não acender ou se apagar, repetir o passo 3.
4. Rode o botão de controlo variável para BAIXO e deixe-o aí durante 5 minutos ou mais antes de rodar o botão para a temperatura desejada.
  5. Se a chama do queimador se apagar acidentalmente ou for soprada pelo vento, desligar o aparelho e esperar 5 minutos ou mais para que o gás se dissipe antes de se reacender. Isto evitará o risco de explosão. Repetir os passos 2 e 4.

### CUIDADO

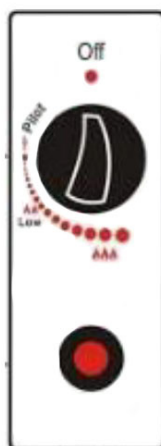
**Mantenha um extintor à mão**

#### Para desligar o aparelho:

1. Rodar o botão de controlo variável para a posição PILOTO.
2. Empurrar e rodar o botão de controlo variável para a posição OFF.
3. Fechar a válvula da garrafa de gás e desligar a garrafa.

Botão de controlo  
Variável

Botão de ignição



#### Substituir o cilindro de gás:

1. Mudar os recipientes de gás numa área bem ventilada, longe de qualquer fonte de ignição (velas, cigarros, outros dispositivos em chamas).
2. Fechar a válvula da garrafa de gás.
3. Desligar o regulador do cilindro, seguindo as instruções fornecidas com o regulador.
4. Colocar o novo cilindro de gás.
5. Retirar a tampa ou o obturador da nova válvula do botijão de gás, na ausência de chama.
6. Verificar se a junta está presente e em bom estado antes de ligar o regulador.
7. Efectuar um teste de fugas com água com sabão.

# OSLO

# happy garden

## PC510-PC510H-PC511H- PC512H-PC513H-PC514H

**PT**

### **Armazenamento :**

- Tem sempre de fechar a válvula do botijão de gás após a sua utilização.
- Remover o regulador de pressão e o clipe da mangueira se o aparelho não for utilizado durante um longo período de tempo.
- O cilindro de gás deve ser armazenado ao ar livre, protegido das intempéries e fora do alcance das crianças.
- Um botijão de gás desligado deve ter uma tampa de válvula bem ajustada e não deve ser armazenado numa garagem ou outra área fechada.
- Armazenamento do aparelho dentro de casa só é possível se a botija de gás for desligada e removida do aparelho.
- Verificar se a válvula de gás está apertada e não está danificada. Em caso de dúvida, peça a sua substituição pelo seu fornecedor de gás.
- Nunca armazene um botijão de gás numa área seca ou sem ventilação.

### **Limpeza e manutenção:**

- Limpar a superfície coberta de pó com um pano macio e húmido e água com sabão. Não limpar o aparelho com materiais combustíveis ou corrosivos.

- Remover todos os detritos, aranhas e ninhos de insectos das aberturas de ventilação do aparelho, do compartimento do cilindro, do compartimento de controlo, do queimador e das passagens de fluxo de ar com um forte dispositivo de limpeza «all-purpose cleaner» ou ar comprimido para manter o aparelho limpo e seguro. Nunca limpar orifícios e outras aberturas com um palito ou qualquer outro objecto que se possa partir e bloquear o acesso.

- Recomenda-se a verificação da mangueira ou tubo flexível pelo menos uma vez por mês e sempre que o cilindro for substituído. Certifique-se de o mudar regularmente se estiver marcado na sua mangueira ou tubo. Se apresentar sinais de fissuras, rasgões ou outros danos, deve ser substituído por um novo tubo ou mangueira com o mesmo comprimento e qualidade. A mangueira deve cumprir a norma EN16436-1:2014.

#### **CUIDADO**

1. Não efectuar a manutenção do aparelho até que este tenha sido desligado e arrefecido completamente.
2. Não expor os botões e partes debaixo do queimador a água. Não utilizar o aparelho se alguma destas peças tiver sido exposta à água até que o aparelho tenha sido verificado ou reparado por uma pessoa qualificada.

-Se se formar um depósito de carbono, remover o reflector e a pequena tela de para-chama e limpá-los com água com sabão. Não pintar o ecrã de para-chama, painel de controlo ou reflector.

-Se tiver uma cobertura protectora, espere até o guarda-sol arrefecer antes de o cobrir.

- Num ambiente iodado, a corrosão ocorre mais rapidamente. Verificar frequentemente se há manchas de ferrugem e repará-las o mais rapidamente possível.

Após um longo período de não utilização, recomenda-se que o proprietário :

-Verifiquem o estado do cilindro de gás.

- Verificar o estado da mangueira e a sua montagem. Se a mangueira ou regulador estiver danificado ou tiver mais de 5 anos, deve ser substituído por uma nova peça.

-Checar a existência de fugas através da realização do teste de água com sabão.

### **Advertência:**

Se for necessário serviço, remover a tampa reflectora e o conjunto do queimador para ter acesso ao sistema de ignição e à válvula de gás.

Substituir quaisquer peças defeituosas por peças certificadas e adequadas. Peças e acessórios de substituição estão disponíveis no seu revendedor ou distribuidor local.

# OSLO

# happy garden

## PC510-PC510H-PC511H- PC512H-PC513H-PC514H

### PT

#### Segurança geral :

-Equipar a sua casa com pelo menos um detector de fumo por andar. Manter sempre pelo menos um extintor em casa.

-Colocar as áreas em redor da fonte de calor longe do papel e do lixo. Armazenar tintas, solventes e quaisquer líquidos inflamáveis longe de qualquer fonte de calor.

-Dispor de um plano de evacuação de incêndio. Certifique-se de que todos compreendem o plano e são capazes de o levar a cabo numa emergência.

-Se a sua roupa pegar fogo, não corra. Deite-se imediatamente no chão e role para que as chamas sejam sufocadas.

#### Primeiros socorros para queimaduras :

##### Olhos

Procurar IMEDIATAMENTE atenção médica. Não levar creme ou líquido para os olhos.

##### Outras áreas

-Tenham atenção médica se a queimadura não sarar dentro de 24 horas, ou se a queimadura for maior do que a palma da mão.

-Se a queimadura for grave, chamar imediatamente um médico.

-Se possível, lavar a queimadura com água fria (não gelo ou água gelada) durante 10-15 minutos, se a pele estiver intacta.

-Cortar e levantar suavemente a peça de vestuário que cobre a queimadura sem puxar a queimadura.

-Deixe no lugar qualquer roupa que possa estar presa à queimadura.

-Não aplicar creme ou gordura à queimadura.

-Se a pessoa ferida tiver queimado mãos ou pulsos e se possível, remover jóias (anéis, relógios, etc.) e colocá-las nos bolsos.

-Não perfurar as bolhas, cobrir a queimadura com gaze leve.

-Se a bolha for perfurada, aplicar uma pomada antibiótica e cobrir a ferida com gaze leve.

#### Resolução de problemas comuns:

Os 3 problemas mais comuns associados aos aquecedores de pátio são fugas de gás, baixa pressão e poeira.

**-NÃO UTILIZE O SEU AQUECEDOR ATÉ TER VERIFICADO A EXISTÊNCIA DE FUGAS.** Podem ocorrer fugas durante o transporte e a instalação. Uma solução simples de água saponácea aplicada ligeiramente nas ligações permitirá detectar uma possível fuga graças ao aparecimento de bolhas.

**-PRESSÃO DE GÁS INCORRECTA.** Demasiada pressão de gás pode danificar seriamente o seu aparelho. Se a pressão for demasiado baixa, o aparelho não funcionará correctamente. Em caso de dúvida, contacte o seu fornecedor de gás.

**-DUST.** Como com qualquer aparelho, é necessária uma limpeza regular para garantir que este aquecedor de pátio funcione correctamente. Se a luz piloto não ficar acesa, o seu aparelho precisa de ser limpo. Normalmente não é necessário substituir o termopar ou o queimador. Consultar o capítulo «LIMPEZA E MANUTENÇÃO» na página 92.

Problema	Causa provável	Solução
Não há faísca quando o botão de controlo é premido e rodado no sentido contrário ao dos ponteiros do relógio para a posição «PILOT».	<ul style="list-style-type: none"> <li>-O eléctrodo de gerador está mal posicionado.</li> <li>-O eléctrodo de gerador está danificado.</li> <li>-O cabo do gerador está apertado ou danificado.</li> </ul>	<ul style="list-style-type: none"> <li>-Substituir o eléctrodo de ignição.</li> <li>-Largar o cabo do eléctrodo. Se estiver danificado, substitua-o.</li> </ul>
Há uma faísca mas não há ignição quando o botão de controlo é premido e rodado no sentido contrário ao dos ponteiros do relógio para a posição «PILOT».	<ul style="list-style-type: none"> <li>-O fornecimento de gás está fechado.</li> <li>-O botão de controlo não está na posição «PILOT».</li> <li>-Há ar no tubo de gás.</li> </ul>	<ul style="list-style-type: none"> <li>-Abrir o fornecimento de gás.</li> <li>-Virar o botão de controlo para a posição «PILOT».</li> <li>-Pressione o botão de controlo quando estiver na posição «PILOT».</li> <li>-Sangramar o ar pressionando continuamente o botão de controlo até aparecer um ligeiro cheiro a gás.</li> </ul>
A chama apaga-se quando o botão de controlo é libertado.	<ul style="list-style-type: none"> <li>-Botão de controlo não pressionado o tempo suficiente.</li> <li>-Piloto não toca no termopar.</li> <li>-Termocouple está partido.</li> <li>-A ligação do termopar à válvula de controlo de gás está solta.</li> <li>-Válvula de controlo de gás está danificada.</li> </ul>	<ul style="list-style-type: none"> <li>-Manter o botão premido durante cerca de 30 segundos.</li> <li>-O injectores está parcialmente bloqueado: limpar o injectores.</li> <li>-A pressão do gás é demasiado baixa.</li> <li>-Substituir o termopar.</li> <li>-Apertar o mais possível (1/4 de volta) com uma chave de fendas.</li> <li>-Substituir a válvula de controlo.</li> </ul>
O queimador não acende	<ul style="list-style-type: none"> <li>-O injectores está bloqueado.</li> <li>-A pressão é demasiado baixa</li> </ul>	<ul style="list-style-type: none"> <li>-Limpar o injectores.</li> <li>-Mudar o cilindro de gás.</li> </ul>
A chama do queimador apaga-se imediatamente após a ignição.	<ul style="list-style-type: none"> <li>-A pressão é demasiado baixa.</li> </ul>	<ul style="list-style-type: none"> <li>-Deixe a luz piloto acesa durante 10 minutos antes de definir o botão variável para «BAIXO».</li> </ul>
Há um atraso de ignição.	<ul style="list-style-type: none"> <li>-A passagem através do queimador principal está bloqueada.</li> <li>-A pressão é demasiado baixa.</li> </ul>	<ul style="list-style-type: none"> <li>-Limpar a passagem principal do queimador.</li> <li>-Mudar o cilindro de gás.</li> </ul>
A combustão do queimador é irregular.	<ul style="list-style-type: none"> <li>-Não há ar suficiente.</li> </ul>	<ul style="list-style-type: none"> <li>-Checar a presença de detritos ou pó nos corredores de ar e limpar com ar comprimido.</li> </ul>
A chama do queimador é baixa.	<ul style="list-style-type: none"> <li>-O tubo de alimentação está dobrado ou danificado.</li> <li>-Bloqueio no injectores do queimador.</li> </ul>	<ul style="list-style-type: none"> <li>-Alinhar a mangueira e testar a estanqueidade.</li> <li>-Limpar ou substituir o injectores do queimador.</li> </ul>
A chama cintila.	<ul style="list-style-type: none"> <li>-O injectores do queimador está bloqueado.</li> <li>-A base não está sobre uma superfície plana.</li> <li>-A pressão do gás é demasiado baixa.</li> </ul>	<ul style="list-style-type: none"> <li>-Limpar ou substituir o bocal do queimador.</li> <li>-Levelar o aparelho.</li> <li>-Substituir o cilindro de gás</li> </ul>


# OSLO

## PC510-PC510H-PC511H- PC512H-PC513H-PC514H

PT

# happy garden

Há fumo e odor durante as operações iniciais.	-Presença de resíduos de processos de fabrico.	-O fumo e o cheiro desaparecerão após cerca de 30 minutos de utilização.
O aparelho emite fumo espesso.	Bloqueio no queimador.	-Deixar o aparelho e deixá-lo arrefecer. - Remover quaisquer bloqueios do queimador e limpar o interior e o exterior.
Quando o queimador está aceso, há um som de assobio.	-As passagens de ar estão bloqueadas. -Há ar na conduta de gás.	Verificar a existência de detritos nas passagens de ventilação e de ar. -Operar o queimador até o ar estar completamente purgado. completamente purgada.
O guarda-sol clica depois de ser ligado ou desligado.	-O metal é expandido, pelo que se contrai.	-Este ruído não é anormal.
Odores a gás mesmo quando o botão de controlo está na posição OFF.	-Vazamento de gás. -O botão de controlo variável está defeituoso.	-Detectar e reparar a fuga imediatamente. -Substituir a variável botão de controlo.
Odeur de gaz lors de la combustion	-Matières étrangères dans le gaz ou sur le point d'accès du brûleur. -Vapeur provenant de la peinture ou d'impureté dans l'air. -Fuite de gaz provenant : --du régulateur ou le tuyau de raccordement. --de la valve ou des tuyaux de raccordement.	-Verifiquem as passagens de gás e o queimador. -Remover qualquer produto que possa causar odores do aparelho. -Localizar e reparar fugas.
Acumulação de carbono.	Pó ou película no reflector e no ecrã da paraflama.	Limpar o reflector e o ecrã de para-chama.

- 
- A large, stylized leaf graphic in shades of grey is positioned in the top left corner of the page.
- FR** Veuillez conserver ce manuel pour référence ultérieure.  
En cas de problème avec votre produit, nous vous invitons à contacter notre service client par mail à [contact@happygarden.fr](mailto:contact@happygarden.fr) ou par téléphone au +33.3.20.267.567
- ES** Le rogamos conserve este manual de instrucciones para futuras consultas Si encuentra algún problema con su producto, le solicitamos que contacte con nuestro servicio de atención al cliente por correo electrónico: [spv@happy-garden.es](mailto:spv@happy-garden.es) o por teléfono al 919 035 926
- EN** Please keep this manual for future reference.  
If you have any problems with your product, please contact our customer service department by email at [contact@happygarden.fr](mailto:contact@happygarden.fr) or by phone at +33.3.20.267.567
- DE** Bitte bewahren Sie diese Anleitung zum späteren Nachschlagen auf.  
Falls Sie ein Problem mit Ihrem Produkt haben, wenden Sie sich bitte an unseren Kundenservice per E-Mail an [contact@happygarden.fr](mailto:contact@happygarden.fr) oder telefonisch unter +33.3.20.267.567.
- NL** Bewaar deze handleiding voor toekomstig gebruik.  
Indien u problemen heeft met uw product, neem dan contact op met onze klantendienst via e-mail op [contact@happygarden.fr](mailto:contact@happygarden.fr) of per telefoon op +33.3.20.267.567
- IT** Si prega di conservare questo manuale per riferimento futuro.  
In caso di problemi con il prodotto, si prega di contattare il nostro servizio clienti via e-mail a [contact@happygarden.fr](mailto:contact@happygarden.fr) o per telefono al +33.3.20.267.567
- PT** Por favor, guarde este manual para referência futura.  
Se tiver algum problema com o seu produto, contacte por favor o nosso departamento de serviço ao cliente através do e-mail [contact@happygarden.fr](mailto:contact@happygarden.fr) ou por telefone para +33.3.20.267.567





# happy garden

ALLSTORE SAS  
121 allée Hélène Boucher  
PA du Moulin  
59118 WAMBRECHIES  
FRANCE